



KGN..



BOSCH

cs Návod na použití
hu Használati útmutató
pl Instrukcja obsługi

ro Instrucțiune de utilizare
ru Инструкция по эксплуатации
sk Návod na obsluhu

cs Obsah

Bezpečnostní a výstražné pokyny	5	Zmrazování a uložení	12
Pokyny k likvidaci	7	Zmrazování čerstvých potravin	13
Rozsah dodávky	7	Superzmrazování	14
Dbejte na teplotu místnosti a větrání	8	Rozmrazení zmrazených potravin	14
Připojení spotřebiče	8	Zvláštní vybavení	14
Seznámení se se spotřebičem	9	Indikační nálepka "OK"	15
Zapnutí spotřebiče	10	Vypnutí a odstavení spotřebiče	15
Nastavení teploty	10	Čištění spotřebiče	16
Funkce alarm	11	Osvětlení (diody LED)	16
Užité objem	11	Šetření energie	17
Chladicí prostor	12	Provozní hluky	17
Mrazicí prostor	12	Odstranění malých poruch vlastními silami	18
Max. mrazicí kapacita	12	Zákaznický servis	19

hu Tartalomjegyzék

Biztonsági útmutatások és figyelmeztetések	20	Fagyasztás és tárolás	27
Hulladék-ártalmatlanítási útmutatások	22	Friss élelmiszerek lefagyasztása	28
Csomagolás tartalma	22	Szupererős fagyasztás	29
Vegye figyelembe a szobahőmérsékletet és a szellőztetést	23	A mélyhűtött termékek felolvasztása	29
A készülék csatlakoztatása	23	Extra felszerelés	29
Ismerje meg a készüléket	24	„OK” matrica	30
A készülék bekapcsolása	25	A készülék kikapcsolása és leállítása	31
A hőmérséklet beállítása	25	A készülék tisztítása	31
Alarm-funkció	26	LED világítás	31
Hasznos térfogat	26	Energiatakarékosság	32
A hűtőtér	27	Működési hangjelenségek	32
agyasztótér	27	Kiseb zavarok önálló kiküszöbölése	33
Maximális fagyasztóteljesítmény	27	Vevőszolgálat	34

pl Spis treści

Wskazówki bezpieczeństwa i wskazówki ostrzegawcze	35	Zamrażanie produktów spożywczych i przechowywanie mrożonek	43
Wskazówki dotyczące usuwania starego urządzenia i opakowania	37	Zamrażanie świeżych produktów spożywczych	44
Zakres dostawy	38	Funkcja „super zamrażanie“	45
Zwracać uwagę na temperaturę pomieszczenia i dopływ powietrza ...	38	Rozmrażanie mrożonek	45
Podłączenie urządzenia	39	Wyposażenie specjalne	46
Opis urządzenia	40	Naklejka „OK“	47
Włączanie urządzenia	41	Wyłączanie urządzenia i wyłączanie na dłuższy czas	47
Nastawianie temperatury	41	Czyszczenie urządzenia	47
Funkcja alarm	42	Oświetlenie (LED)	48
Pojemność użytkowa	42	Oszczędzanie energii	48
Komora chłodzenia	42	Odgłosy pracy urządzenia	49
Komora zamrażania	43	Sami usuwamy drobne usterki	49
Maksymalna wydajność zamrażania	43	Serwis obsługi klienta	51

ro Cuprins

Indicații de siguranță și de avertizare	52	Congelarea și păstrarea	59
Indicații de salubritate	54	Congelarea de alimente proaspete .	60
Volumul de livrare	54	Supercongelarea	61
Atenție la temperatura camerei și la aerisire	55	Dezghetarea produselor congelate ..	61
Racordarea aparatului	55	Dotare specială	61
Să facem cunoștință cu aparatul	56	Eticheta „OK”	62
Pornirea aparatului	57	Oprirea și scoaterea din funcțiune a aparatului	62
Reglarea temperaturii	57	Curățarea aparatului	63
Funcția de alarmă	58	Iluminarea (LED)	63
Capacitatea utilă	58	Economisirea de energie	64
Compartimentul de răcire	58	Zgomote în timpul funcționării	64
Compartimentul de congelare	59	Cum puteți înlătura singur mici deficiențe	65
Capacitatea maximă de congelare ..	59	Serviciul pentru clienți	67

ru Содержание

Указания по безопасности и предупреждения	68	Замораживание и хранение продуктов	77
Указания по утилизации	70	Замораживание свежих продуктов питания	78
Объем поставки	71	Суперзамораживание	79
Температура окружающей среды и вентиляция	72	Размораживание продуктов	80
Подключение бытового прибора ...	72	Специальное оснащение	80
Знакомство с бытовым прибором	73	Наклейка «ОК»	81
Включение бытового прибора	74	Выключение прибора и вывод его из эксплуатации	81
Установка температуры	75	Чистка бытового прибора	82
Предупредительная функция	75	Освещение (на светодиодах)	83
Полезный объем	76	Как сэкономить электроэнергию ..	83
Холодильное отделение	76	Рабочие шумы	84
Морозильное отделение	77	Самостоятельное устранение мелких неисправностей	85
Макс. производительность замораживания	77	Служба сервиса	87

sk Obsah

Bezpečnostné a varovné pokyny	88	Zmrazovanie a skladovanie potravín	95
Pokyny k likvidácii	90	Zmrazovanie čerstvých potravín	96
Rozsah dodávky	90	Superzmrazovanie	97
Dbajte na teplotu miestnosti a vetranie	91	Rozmrazovanie zmrazených potravín	97
Pripojenie spotrebiča	91	Zvláštne vybavenie	97
Zoznámenie sa so spotrebičom	92	Indikačná nálepka „OK“	98
Zapnutie spotrebiča	93	Vypnutie a odstavenie spotrebiča ...	98
Nastavenie teploty	93	Čistenie spotrebiča	99
Funkcia alarmu	94	Osvetlenie (LED)	99
Užitočný obsah	94	Úspora energie	100
Chladiaci priestor	95	Prevádzkové zvuky	100
Mraziaci priestor	95	Odstránenie drobných porúch svojpomocne	101
Max. mraziaca kapacita	95	Zákaznícky servis	102

Bezpečnostní a výstražné pokyny

Dříve než se spotřebič uvede do provozu

Přečtěte si pozorně návod k použití a montážní návod! Obsahují důležité informace o instalaci, použití a údržbě spotřebiče.

Výrobce neručí za to, nedodržíte-li pokyny a výstrahy v návodu na použití. Ušchovejte všechny podklady pro pozdější použití nebo pro následujícího majitele.

Technické podrobnosti

Spotřebič obsahuje malé množství ekologicky nezávadného, avšak hořlavého chladiva R600a. Dbejte na to, aby potrubí chladicího oběhu nebylo při přepravě nebo montáži poškozeno. Vystříknuté chladivo se může vznítit nebo vést k poranění očí.

Při poškozeních

- Otevřený oheň nebo zdroje zapálení musí být v dostatečné vzdálenosti od spotřebiče,
- místnost několik minut dobře vyvětrejte,
- vypněte spotřebič a vytáhněte síťovou zástrčku,
- Informujte zákaznický servis.

Čím více je chladiva ve spotřebiči, tím větší musí být místnost, ve které spotřebič stojí. V příliš malých místnostech může při netěsnosti vzniknout hořlavá směs plynu a vzduchu. Pro 8 g chladiva musí být místnost velká nejméně 1 m³. Množství chladiva Vašeho spotřebiče je uvedeno na typovém štítku uvnitř spotřebiče.

Bude-li síťový přívod tohoto spotřebiče poškozen, musí být vyměněn výrobcem, zákaznickým servisem nebo podobně kvalifikovanou osobou. Neodborné instalace a opravy mohou vážně ohrozit uživatele.

Opravy smí provádět pouze výrobce, zákaznický servis nebo podobně kvalifikovaná osoba.

Smí se používat pouze originální díly výrobce. Jenom u těchto dílů výrobce zaručuje, že splňují požadavky na bezpečnost.

Prodloužení síťového přívodu se smí zakoupit pouze přes zákaznický servis.

Při použití

- Nikdy nepoužívejte uvnitř spotřebiče elektrické přístroje (např. topná tělesa, elektrické výrobničky ledu atd.). Nebezpečí výbuchu!
- Nikdy neodmrazujte nebo nečistěte spotřebič parním čističem! Pára může vniknout na elektrické díly a způsobit zkrat. Nebezpečí úrazu elektrickým proudem!
- Na odstranění jinovatky nebo vrstev ledu nepoužívejte žádné špičaté předměty nebo předměty s ostrými hranami. Můžete tím poškodit chladivové trubky. Vystřikující chladivo se může vznítit nebo vést k poranění očí.
- Neuchovávejte žádné výrobky s hořlavými hnacími plyny (např. spreje) a žádné výbušné látky. Nebezpečí výbuchu!
- Nepoužívejte sokl, zásuvky, dveře atd. jako stupátko nebo k podepření.
- K odmrazování a čištění vytáhněte síťovou zástrčku nebo vypněte pojistkový automat. Táhněte za síťovou zástrčku, nikoliv za připojovací kabel.

- Uchovávejte vysokoprocentní alkohol pouze těsně uzavřený a ve stojaté poloze.
- Neznečistěte umělohmotné díly a těsnění dveří olejem nebo tukem. Jinak budou umělohmotné díly a těsnění dveří porézní.
- Nezakrývejte nebo nepřistavujte větrací a odvětrávací otvory pro spotřebič.
- Tento spotřebič mají používat osoby (včetně dětí) s omezenými fyzickými, senzorickými nebo psychickými schopnostmi nebo nedostatečnými znalostmi pouze tehdy, jsou-li pod dohledem osoby příslušné pro jejich bezpečnost nebo od níž obdržely pokyny, jak se má spotřebič používat.
- Neuchovávejte v mrazicím prostoru žádné kapaliny v láhvích nebo plechovkách (zejména nápoje s obsahem kyseliny uhlíčitě). Láhve a plechovky mohou prasknout!
- Nikdy nedávejte zmrazené zboží okamžitě po vyndání z mrazicího prostoru do úst.
Nebezpečí omrzlin!
- Zabraňte delšímu kontaktu rukou se zmrazenými potravinami, ledem nebo trubkami odpařovače atd.
Nebezpečí omrzlin!

Děti v domácnosti

- Nepřenechávejte obal a jeho díly dětem.
Nebezpečí udušení kartony a fóliemi!
- Spotřebič není žádná hračka pro děti!
- U spotřebiče s dveřním zámekem: Uchovejte klíč mimo dosah dětí!

Všeobecná ustanovení

Spotřebič je vhodný

- ke chlazení a zmrazování potravin,
- k výrobě ledu.

Tento spotřebič je určen pro použití v domácnosti a domácím prostředí.

Spotřebič je odrušen podle směrnice EU 2004/108/EC.

Cirkulace chladiva je přezkoušena na těsnost.

Tento výrobek odpovídá příslušným bezpečnostním ustanovením pro elektrické spotřebiče (EN 60335-2-24).

Pokyny k likvidaci

Likvidace obalu

Obal chrání Váš spotřebič před poškozeními vzniklými při přepravě. Všechny použité materiály jsou ekologicky přijatelné a opětovně recyklovatelné. Podílejte se prosím s námi: zlikvidujte obal ekologicky nezávadně.

O aktuálních likvidačních možnostech se prosím informujte u Vašeho odborného prodejce nebo u obecní správy.

Likvidace starého spotřebiče

Staré spotřebiče nejsou žádný bezcenný odpad! Zaslouhou ekologické likvidace lze cenné suroviny znovu recyklovat.



Tento spotřebič je označen podle evropské směrnice 2002/96/EC o elektrických a elektronických přístrojích (waste electrical and electronic equipment – WEEE). Směrnice stanoví rámec pro vratnost a recyklaci starých spotřebičů, platný v celé EU.

Varování

U vysloužilých spotřebičů

1. Vytáhněte síťovou zástrčku.
2. Uřízněte přípojovací kabel a odstraňte jej společně se síťovou zástrčkou.
3. Nevytahujte odkládací plochy a zásuvky, můžete tím dětem usnadnit přístup do spotřebiče!
4. Nedovoďte dětem, aby si hrály s vysloužilým spotřebičem. Nebezpečí udušení!

Chladničky obsahují chladivo a v izolaci plyny. Chladivo a plyny se musí odborně zlikvidovat. Nepoškodte cirkulační potrubí chladiva až do odborného zlikvidování.

Rozsah dodávky

Po vybalení zkontrolujte všechny díly na eventuální poškození vzniklá při přepravě.

Při reklamaci se obraťte na prodejce, u kterého jste spotřebič zakoupili nebo na náš zákaznický servis.

Dodávka se skládá z následujících dílů:

- Volně stojící spotřebič
- Vybavení (závislé na modelu)
- Návod na použití
- Montážní návod
- Servisní sešit
- Příloha Záruka
- Informace ke spotřebě energie a hlučnosti
- Sáček s montážním materiálem

Dbejte na teplotu místnosti a větrání

Teplota místnosti

Spotřebič je dimenzován pro určitou klimatickou třídu. V závislosti na klimatické třídě lze spotřebič provozovat při následujících teplotách místnosti.

Klimatickou třídu najdete na typovém štítku, obrázek **8**.

Klimatická třída	Přípustná teplota místnosti
SN	+10 °C až 32 °C
N	+16 °C až 32 °C
ST	+16 °C až 38 °C
T	+16 °C až 43 °C

Upozornění

Spotřebič je v rámci stanovených mezí pokojových teplot uvedený v klimatické třídě plně funkční. Bude-li spotřebič klimatické třídy SN provozován při nižší teplotě místnosti, lze poškození spotřebiče až do teploty +5 °C vyloučit.

Větrání

Obrázek **3**

Vzduch na zadní stěně a bočních stěnách spotřebiče se ohřívá. Ohřátý vzduch musí mít možnost bez zábrany unikat. Jinak musí chladnička dodávat větší výkon. Zvyšuje to spotřebu elektrického proudu. Proto: Nikdy nezakrývejte nebo nezastavujte větrací a odvětrávací otvory spotřebiče!

Připojení spotřebiče

Po instalaci spotřebiče počkejte nejméně 1 hodinu, než uvedete spotřebič do provozu. Během přepravy může dojít k tomu, že se olej obsažený v kompresoru dostane do chladicího systému.

Před prvním uvedením do provozu vyčistěte vnitřní prostor spotřebiče (viz kapitola “Čistění spotřebiče”).

Elektrická přípojka

Síťová zásuvka musí být v blízkosti spotřebiče a volně přístupná také po jeho instalaci.

Spotřebič odpovídá třídě ochrany I. Připojte spotřebič do předpisově nainstalované zásuvky s ochranným vodičem na střídavý proud 220–240 V/ 50 Hz. Síťová zásuvka musí být jištěná 10 až 16 A pojistkou.

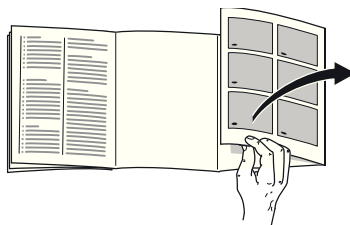
U spotřebičů, které budou provozovány v neevropských zemích se musí zkontrolovat, zda uvedené napětí a druh proudu souhlasí s hodnotami Vaší elektrické sítě. Tyto údaje najdete na typovém štítku, obrázek **8**

Varování

Spotřebič se v žádném případě nesmí připojit na zástrčkový elektronický šetřič energie.

Pro využití našich spotřebičů lze použít měniče synchronizované síťovým napětím a sinusové měniče napětí. Měniče synchronizované sítí se používají ve fotovoltaických zařízeních, která se připojují přímo na veřejnou elektrickou síť. Při řešení ostrovních systémů (např. na lodích nebo horských chatách), které nemají žádné přímé připojení na veřejnou elektrickou síť, se musí použít sinusové měniče napětí.

Seznámení se se spotřebičem



Odklopte prosím poslední stránku s obrázkem. Tento návod k použití platí pro více modelů.

Vybavení modelů se může měnit.

Odchylky u vyobrazení jsou možné.

Obrázek **1**

* Není u všech modelů.

- 1-4 Ovládací prvky
 - 5 Regulátor teploty
 - 6 Chiller přihrádka
 - 7 Odkládací plochy v chladicím prostoru
 - 8 Osvětlení (diody LED)
 - 9 Odkládání láhví
 - 10 Nádoba na ovoce a zeleninu
 - 11 Mrazicí zásuvka
 - 12 Kalendář skladovatelnosti
 - 13 Zmrazovací rošt
 - 14 Šroubovací nohy
 - 15 Výstupní otvor vzduchu
 - 16 Odkládací plocha pro vejčička
 - 17 Přihrádka na máslo a sýry
 - 18 Držák láhví *
 - 19 Odkládací plocha pro velké láhve
-
- A Chladicí prostor
 - B Mrazicí prostor

Ovládací prvky

Obrázek 2

- 1 **Tlačítko Zap./Vyp.**
Slouží k zapnutí a vypnutí celého spotřebiče.
- 2 **Indikace teploty mrazicího prostoru**
Čísla odpovídají nastaveným teplotám v mrazicím prostoru ve °C.
- 3 **Indikace “super” (mrazicí prostor)**
Rozsvítí se tehdy, když je superzmrazování v provozu.
- 4 **Nastavovací tlačítko mrazicího prostoru**
Teplota mrazicího prostoru se nechá nastavit od -24 °C do -16 °C.
Nastavená teplota je indikována na indikaci 2.

Zapnutí spotřebiče

Obrázek 2

Stiskněte tlačítko Zap./Vyp. 1. Stisknutím nastavovacího tlačítka 4 se výstražný akustický signál teploty vypne. Ukazatele teploty 2 blikají nebo svítí ukazatel “super” 3, až spotřebič dosáhne nastavených teplot.

Při otevřených dveřích svítí osvětlení v chladicím prostoru.

Pokyny k provozu

- Po zapnutí to může trvat několik hodin, než jsou dosažené nastavené teploty.
- Zásluhou plně automatického No Frost systému zůstane mrazicí prostor bez ledu. Odmrazování již není nutné.
- Čelní strany skříňky spotřebiče jsou částečně lehce ohřívány, což zabraňuje tvorbě kondenzační vody v oblasti těsnění dveří.
- Nedají-li se dveře mrazicího prostoru okamžitě po zavření znovu otevřít, počkejte chvíli, než se vzniklý podtlak vyrovná.

Nastavení teploty

Chladicí prostor

Otočte regulátor teploty, obrázek 1/5, na požadované nastavení.

Doporučujeme střední nastavení (např. 2–3).

Vyšší nastavení poskytují nižší teploty v chladicím prostoru.

Vyšší nastavení regulátoru (např. 4–5) nastavujte pouze přechodně při:

- vyšší teplotě,
- častém otevírání dveří,
- vložení velkých množství potravin do chladicího prostoru.

Mrazicí prostor

Teplota je nastavitelná od -16 °C do -24 °C.

Stiskněte tlačítko pro nastavení teploty 4 tolikrát, až se zobrazí požadovaná teplota mrazicího prostoru. Naposledy nastavená teplota se uloží.

Nastavená teplota je indikována na indikaci 2.

Ze závodu doporučujeme nastavení teploty v mrazicím prostoru na -18 °C.

Funkce alarm

V následujících případech se může vybatit alarm:

Alarm dveří

Alarm dveří se zapne, když jsou dveře chladicího prostoru otevřené déle než jednu minutu. Zavřením dveří se výstražný akustický signál opět vypne.

Teplotní alarm

Teplotní alarm se zapne, když je v mrazicím prostoru příliš vysoká teplota a jsou ohrožené zmrazené potraviny.

Bliká ukazatel teploty mrazicího prostoru 2 nebo ukazatel "super" 3.

Upozornění

Částečně rozmrazené nebo rozmrazené potraviny znovu nezmrazujte. Teprve po zpracování na hotový pokrm (vařený nebo pečený) je lze opětovně zmrazit.

Nevyužívejte již dále úplně max. dobu uložení.

Bez nebezpečí pro zmrazené potraviny se alarm může zapnout:

- při uvádění spotřebiče do provozu,
- při vložení velkého množství čerstvých potravin,
- při dlouho otevřených dveřích mrazicího prostoru.

Vypnutí alarmu

Obrázek 2

Stisknutím nastavovacího tlačítka mrazicího prostoru 4 se alarm vypne.

Užitný objem

Údaje k užitému objemu naleznete na typovém štítku Vašeho spotřebiče.

Obrázek 8

Úplné využití mrazicího objemu

Aby se uložilo maximální množství zmrazených potravin, lze ze spotřebiče vyndat všechny zásobníky zmrazených potravin, kromě nejspodnějšího.

Potraviny lze ukládat na sebe přímo na mrazicí rošt.

Vyndání dílů vybavení

K vyjmutí zásobník zmrazených potravin vytáhněte až na doraz, vpředu jej nadzvedněte a vyndejte. Obrázek 4

Chladicí prostor

Chladicí prostor je ideální místo k uložení hotových pokrmů, pečiva, konzerv, kondenzovaného mléka, tvrdých sýrů, ovoce a zeleniny choulostivých na chlad, jakož i jižních plodů.

Při uspořádání dodržujte:

Uspořádejte potraviny dobře zabalené nebo přikryté. Tím zůstane zachováno aroma, barva a čerstvost. Kromě toho se zabrání přenosu chuti a zbarvení umělohmotných dílů.

Upozornění

Zabraňte kontaktu mezi potravinami a zadní stěnou. Jinak se omezí cirkulace vzduchu.

Potraviny nebo obaly mohou pevně přimrznout na zadní stěnu.

Mrazicí prostor

Použití mrazicího prostoru

- K uložení hlubocezmrazených potravin.
- K výrobě ledových kostek.
- Ke zmrazování potravin.

Upozornění

Dbejte na to, aby dveře mrazicího prostoru byly vždy zavřené! Při otevřených dveřích zmrazené potraviny rozmrznou a mrazicí prostor se silně pokryje námrazou. Kromě toho: Plytvání energií vlivem vysoké spotřeby elektrického proudu!

Max. mrazicí kapacita

Údaje o max. mrazicí kapacitě za 24 hodin najdete na typovém štítku. Obrázek **8**

Zmrazování a uložení

Nákup hlubocezmrazených pokrmů

- Nesmí být poškozený obal
- Dbejte na datum trvanlivosti.
- Teplota v prodejním mrazicím pultu musí být $-18\text{ }^{\circ}\text{C}$ nebo nižší.
- Hlubocezmrazené pokrmy přepravujte pokud možno v izolované tašce a rychle uložte do mrazicího prostoru.

Při uspořádání

Větší množství potravin zmrazujte především v nejhořejší přihrádce, tam se zmrazí obzvláště rychle a tím také šetrně. Položte potraviny celoplošně do přihrádek, případně zásobníků zmrazených potravin. Již zmrazené potraviny se nesmí dotýkat čerstvě zmrazovaných potravin. Eventuálně zmrazené potraviny v zásobnících zmrazených potravin přerovnejte.

Uložení zmrazeného zboží

Důležité pro bezvadnou cirkulaci vzduchu ve spotřebiči je zasunutí zásobníků zmrazených potravin až na doraz.

Zmrazování čerstvých potravin

Ke zmrazování používejte pouze čerstvé a bezvadné potraviny.

Aby se pokud možno dobře uchovala nutriční hodnota, aroma a barva, měla by se zelenina před zmrazením blanžírovat. U baklažánů, paprik, cuket a chřestu není blanžírování nutné.

Literaturu o zmrazování a blanžírování najdete v knihkupectvích.

Upozornění

Již zmrazené potraviny se nesmí dotýkat zmrazovaných potravin.

- Ke zmrazování jsou vhodné: Pekařské výrobky, ryby a mořské plody, maso, zvěřina a drůbež, zelenina, ovoce, bylinky, vejce bez skořápky, mléčné výrobky jako jsou sýry, máslo a tvaroh, hotové pokrmy a zbytky pokrmů jako jsou polévky, jídla z jednoho hrnce, tepelně upravované maso a ryby, pokrmy z brambor, nákypy a moučníky.
- Ke zmrazování nejsou vhodné: Druhy zeleniny, které se obvykle konzumují syrové, jako jsou listové saláty nebo ředkvičky, vejce ve skořápce, hrozny, celá jablka, hrušky a broskve, natvrdo uvařená vejce, jogurt, sražené mléko, kyselá smetana, crème fraîche a majonéza.

Zabalení zmrazených potravin

Potraviny neprodyšně zabalte, aby neztratily chuť nebo nevyschly.

1. Vložte potraviny do obalu.
2. Vytlačte vzduch.
3. Obal těsně uzavřete.
4. Napište na obal obsah a datum zmrazení.

Jako obal jsou vhodné:

Plastové fólie, hadicové fólie z polyetylenu, hliníkové fólie, mrazicí dózy. Tyto výrobky najdete v odborných prodejnách.

Jako obal nejsou vhodné:

Balící papír, pergamenový papír, celofán, pytlíky na odpadky, použité nákupní pytlíky.

K uzavření jsou vhodné:

Pryžové kroužky, umělohmotné sponky, vázací vlákna, lepicí pásky odolné proti chladu nebo pod.

Sáčky a hadicové fólie z polyetylenu můžete svařit fóliovým svařovacím přístrojem.

Trvanlivost zmrazených potravin

V závislosti na druhu potravin.

Při teplotě -18 °C:

- Maso, salámy, hotová jídla, pečivo: až 6 měsíců
- Sýry, drůbež, maso: až 8 měsíců
- Ovoce, zelenina: až 12 měsíců

Superzmrazování

Potraviny by se měly zmrazit pokud možno rychle až na jádro, aby zůstaly zachovány vitaminy, výživné hodnoty, vzhled a chuť.

Aby při vložení čerstvých potravin nedošlo k nežádoucímu vzestupu teploty, zapněte několik hodin před vložení čerstvého zboží superzmrazování. Všeobecně stačí 4–6 hodin.

Jestliže se má využít max. mrazicí kapacity, je nutno 24 hodin před vložení čerstvých potravin zapnout superzmrazování.

Menší množství potravin (do 2 kg) lze zmrazit bez superzmrazování.

Zapnutí a vypnutí

Obrázek **2**

Stiskněte nastavovací tlačítko teploty 4 tolikrát, až ukazatel “super” 3 svítí.

Superzmrazování se automaticky vypne, nejpozději za cca 2½ dne.

Rozmrazení zmrazených potravin

Podle způsobu a účelu použití lze volit mezi následujícími možnostmi:

- při teplotě místnosti
- v chladničce
- v elektrické pečicí troubě, s/bez ventilátoru horkého vzduchu
- v mikrovlnné troubě

Pozor

Částečně rozmrazené nebo rozmrazené potraviny znovu nezmrazujte. Teprve po zpracování na hotový pokrm (vařený nebo pečený) je lze opětovně zmrazit.

Nevyužívejte plně max. doby skladování zmrazených potravin.

Zvláštní vybavení

(není u všech modelů)

Odkládací plochy a přihrádky ve dveřích

Odkládací plochy vnitřního prostoru a přihrádky ve dveřích můžete podle potřeby měnit: táhněte odkládací plochu dopředu, spusťte ji a odklopte na bok. Nádoby nadzvedněte a vyndejte.

Chiller přihrádka

Obrázek **1**/6

V Chiller přihrádce jsou nižší teploty než v chladicím prostoru. Mohou tam být také teploty nižší než 0 °C.

Ideální k uložení ryb, masa a salámů. Není vhodná pro saláty a zeleninu a zboží choulostivé na chlad.

Odkládání láhví

Obrázek **5**

Do odkládání láhví lze láhve spolehlivě odložit. Zavěšení je variabilní.

Zásobník na zeleninu s regulátorem vlhkosti

Obrázek 6

Aby se dosáhlo optimálního klimatu pro uložení zeleniny, salátu a ovoce, lze podle uloženého množství regulovat v zásobníku na zeleninu vlhkost vzduchu.

Kontrolou vlhkosti lze čerstvé potraviny uchovat bez ztráty čerstvosti až dvakrát déle, než v normální chladicí zóně.

Malé množství potravin -

posuňte regulátor směrem doprava.

Velké množství potravin -

posuňte regulátor směrem doleva.

Miska na led

Obrázek 7

Naplňte misku na led do $\frac{3}{4}$ vodou a postavte ji do mrazicího prostoru.

Přimrznutou misku na led uvolňujte pouze pomocí tupého předmětu (rukojeť lžičky).

K uvolnění kostek ledu podržte misku na led krátce pod tekoucí vodou nebo led uvolněte lehkým zkroucením misky.

Kalendář skladovatelnosti

Obrázek 11/12

Aby se zabránilo snížení kvality zmrazených potravin je důležité, aby nebyla překročena přípustná doba skladování. Doba uchování je závislá na druhu zmrazených potravin. Čísla u symbolů udávají přípustnou dobu skladování zmrazených potravin v měsících. U hotových hlubocezmrazených pokrmů, které jsou k obdržení v obchodech, dbejte na datum výroby nebo datum trvanlivosti.

Indikační nálepka “OK”

(není u všech modelů)

Pomocí teplotní kontroly “OK” lze zjistit teploty nižší než +4 °C. Nastavte postupně nižší teplotu, pokud na indikační nálepce není zobrazeno “OK”.

Upozornění

Při uvedení spotřebiče do provozu to může trvat až 12 hodin, než je teplota dosažena.



Správné nastavení

Vypnutí a odstavení spotřebiče

Vypnutí spotřebiče

Obrázek 2

Stiskněte tlačítko 1 Zap./Vyp. Ukazatel teploty zhasne a chladicí stroj se vypne.

Odstavení spotřebiče

Nebudete-li spotřebič delší dobu používat:

1. Vypněte spotřebič.
2. Vytáhněte síťovou zástrčku nebo vypněte pojistkový automat.
3. Vyčistěte spotřebič.
4. Nechejte dveře spotřebiče otevřené.

Čistění spotřebiče



Pozor

- Nepoužívejte žádné čisticí prostředky a rozpouštědla obsahující písek, chloridy nebo kyseliny.
- Nepoužívejte žádné abrazivní nebo drsné houby.

Na kovovém povrchu může vzniknout koroze.

- Nikdy nemyjte odkládací plochy a nádoby v myčce nádobí. Díly se mohou zdeformovat!

Mycí voda se nesmí dostat do

- otvorových výřezů v přední části mrazicí zásuvky,
- ovládacích prvků,
- a osvětlení.

Postupujte následovně:

1. Před čistěním spotřebič vypněte.
2. Vytáhněte síťovou zástrčku nebo vypněte pojistkový automat!
3. Vyndejte zmrazené potraviny a uložte je na chladném místě. Položte chladicí akumulátor (je-li přiložen) na potraviny.

4. Vyčistěte spotřebič měkkým hadříkem, vlažnou vodou a pH-neutrálním mycím prostředkem. Mycí voda se nesmí dostat do osvětlení.
5. Těsnění dveří otřete pouze čistou vodou a potom je důkladně dosucha vytřete.
6. Po čistění: Spotřebič opět připojte a zapněte.
7. Znovu vložte potraviny.

Vybavení

K čistění se všechny variabilní díly spotřebiče nechají vyndat.

Vyndání skleněných odkládacích ploch

Táhněte skleněné odkládací plochy směrem dopředu a vyndejte je.

Vyndání zásobníku

Obrázek **4**

Vytáhněte zásobník až k dorazu, vpředu jej nadzvedněte a vyndejte.

Osvětlení (diody LED)

Váš spotřebič je vybaven osvětlením diodami LED, nevyžadujícím údržbu.

opravy tohoto osvětlení smí provádět pouze zákaznický servis nebo autorizovaní odborníci.

Šetření energie

- Spotřebič postavte v suché, větrané místnosti! Neměl by být umístěn v přímém slunečním záření nebo v blízkosti tepelného zdroje (např. otopné těleso, kamna).
Použijte případně izolační desku.
- Teplé potraviny a nápoje nechejte nejdříve vychladnout, potom je postavte do spotřebiče!
- Zmražené potraviny určené k rozmrznutí dávejte do chladicího prostoru. Využívejte chladu akumulovaného ve zmrazeném zboží ke chlazení potravin.
- Otevírejte spotřebič pokud možno co nejkratší dobu!
- Aby se zabránilo zvýšené spotřebě elektrické energie, měla by se zadní strana spotřebiče příležitostně vyčistit.
- Pokud je k dispozici:
Namontujte stěnovou rozpěrku, abyste dosáhli deklarované spotřeby energie spotřebiče (viz Montážní návod).
Redukovaná vzdálenost od zdi neomezuje funkci spotřebiče.
Spotřeba energie se potom může nepatrně změnit. Vzdálenost 75 mm se nesmí překročit.

Provozní hluky

Úplně normální hluky

Bručení

Běží motory (např. chladicí agregáty, ventilátor).

Bublavé, bzučivé nebo klokotavé hluky

Chladivo protéká trubkami.

Cvaknutí

Zapnutí/vypnutí motoru, spínače nebo magnetických ventilů.

Prasknutí

Provádí se automatické odmrazování.

Zabránění hlučnosti

Spotřebič nestojí vodorovně

Postavte prosím spotřebič pomocí vodováhy vodorovně. Použijte k tomu šroubovací nohy nebo jej trochu podložte.

Spotřebič “stojí na”

Odsuňte spotřebič od přistaveného nábytku nebo spotřebičů.

Zásobníky nebo odkládací plochy se viklají nebo jsou vzpříčené

Zkontrolujte prosím vyjímatelné díly a eventuálně je znovu nasadte.

Láhve nebo nádoby se dotýkají

Odsuňte prosím láhve nebo nádoby lehce od sebe.

Odstranění malých poruch vlastními silami

Dříve než zavoláte zákaznický servis:

Zkontrolujte, zda na základě následujících pokynů nemůžete poruchu odstranit sami.

Náklady za poradenství zákaznickým servisem musíte převzít sami – také během záruční doby.

Porucha	Možná příčina	Odstranění
Teplota se značně liší od nastavení.		V některých případech stačí, když spotřebič na 5 minut vypnete. Je-li teplota příliš vysoká, zkontrolujte po několika hodinách, zda došlo k aproximaci teploty. Je-li teplota příliš nízká, zkontrolujte druhý den teplotu ještě jednou.
Nefunguje osvětlení.	Osvětlení diodami LED je vadné.	Viz kapitola “Osvětlení (diody LED)”.
	Spotřebič byl příliš dlouho otevřen. Osvětlení se po cca 10 minutách vypne.	Po zavření a otevření spotřebiče je osvětlení znovu zapnuto.
V chladicím prostoru je příliš nízká teplota.	Nižší teploty v mrazicím prostoru mohou způsobit také nižší teploty v chladicím prostoru. Je to podmíněno technikou chlazení.	Nastavte trochu vyšší teplotu v chladicím prostoru. Pokud to nedostačuje, např. při příliš nízkých teplotách místnosti, nastavte také ještě trochu vyšší teplotu v mrazicím prostoru.
Nesvíí žádná indikace.	Výpadek elektrického proudu; zareagovala pojistka; síťová zástrčka není pevně zastrčená.	Připojte síťovou zástrčku. Zkontrolujte, zda je k dispozici elektrický proud, přezkoušejte pojistku.
Teplota v mrazicím prostoru je příliš vysoká.	Časté otevření spotřebiče.	Spotřebič zbytečně neotvírejte.
	Jsou zakryté větrací a odvětrávací otvory.	Odstraňte překážky.
	Zmrazení většího množství čerstvých potravin.	Nepřekračujte max. mrazicí kapacitu.

Porucha	Možná příčina	Odstranění
Dveře mrazicího prostoru byly delší dobu otevřené; teplota nebude dosažená.	Odpařovač (chladicí zařízení) v No Frost systému je silně pokryt ledem, že se plně automaticky neodmrazí.	<p>K odmrazení odpařovače vyndejte zmrazené potraviny se zásuvkami a uložte je dobře izolované na chladném místě.</p> <p>Vypněte spotřebič a odsuňte jej od stěny. Nechejte dveře spotřebiče otevřené.</p> <p>Po cca 20 minutách začne do odpařovací misky na zadní straně spotřebiče přitékat zkondenzovaná voda.</p> <p>Abyste v tomto případě zabránili přetečení odpařovací misky, odsajte zkondenzovanou vodu houbou.</p> <p>Nepřitéká-li už do odpařovací misky žádná voda, je odpařovač odmrazený. Vyčistěte vnitřní prostor. Uvedte spotřebič opět do provozu.</p>

Zákaznický servis

Zákaznický servis ve Vaší blízkosti najdete v telefonním seznamu nebo v seznamu zákaznických servisů. Uveďte prosím zákaznickému servisu číslo výrobku (E-Nr.) a výrobní číslo (FD) spotřebiče.

Tyto údaje najdete na typovém štítku.

Obrázek **8**

Uvedením čísla výrobku a výrobního čísla nám prosím pomozte zabránit zbytečným výjezdům. Ušetříte s tím spojené vyšší náklady.

Objednávka opravy a poradenství při poruchách

Kontaktní údaje všech zemí najdete v příloženém seznamu zákaznických servisů.

CZ 251.095.546

Biztonsági útmutatások és figyelmeztetések

Mielőtt a készüléket használatba veszi

Figyelmesen olvassa végig a használati és szerelési utasítást! Fontos tanácsokat kap a készülék beszerelésére, használatára és karbantartására vonatkozóan.

A gyártó nem vállal szavatosságot, ha Ön figyelmen kívül hagyja a használati utasításban tartalmazott útmutatásokat és figyelmeztetéseket. Minden dokumentumot őrizzen meg a későbbi használatához vagy a későbbi tulajdonos számára.

Műszaki biztonság

A készülék csekély mennyiségben tartalmaz környezetbarát, de gyúlékony hűtőanyagot, R600a. A készülék szállítása és szerelése közben ügyelni kell arra, hogy a hűtőkör elemei ne sérüljenek meg. A kifröccsenő hűtőközeg szemsérülésekhez vezethet vagy meggyulladhat.

Sérülés esetén

- a nyílt lángot vagy a gyújtóforrásokat távol kell tartani a készüléktől,
- a helyiséget néhány percig jól ki kell szellőztetni,
- kapcsolja ki a készüléket és húzza ki a hálózati csatlakozót,
- értesíteni kell a vevőszolgálatot.

Minél több hűtőközeg van egy gépben, annál nagyobbak kell lenni a helyiségeknek, ahol a gép áll. Kis helyiségekben szivárgás esetén gyúlékony gáz-levegő elegy képződik. A helyiségeknek legalább 1 m³-nek kell lennie minden 8 g hűtőanyag után. A készülékében levő hűtőközegen mennyiséget megtalálja a gép típustábláján.

Ha meghibásodik a készülék hálózati csatlakozóvezetéke, a gyártónak, a vevőszolgálatnak vagy egy hasonlóan szakképzett szakembernek kell kicserélnie. A szakszerűtlen beszerelések és javítások jelentős veszélyt jelentenek a használóra nézve.

Javításokat csak a gyártó, a vevőszolgálat vagy egy hasonlóan szakképzett személy végezhet.

Kizárólag a gyártó eredeti alkatrészeit szabad használni. Csak ezeknél az alkatrészeknél garantálja a gyártó, hogy teljesítik a biztonsági előírásokat.

A hálózati csatlakozóvezeték hosszabbítóját csak a vevőszolgálaton keresztül szabad beszerezni.

Használat közben

- Soha ne használjon elektromos berendezést (pl. fűtőtestet, elektromos fagyaltkészítőt stb.) a készüléken belül. Robbanásveszély!
- A hűtőgép kiolvasztásához vagy tisztításához soha ne használjon gőztisztító készüléket! A gőz rákerülhet az elektromos alkatrészekre, és rövidzárlatot okozhat. Áramütésveszély!

- A dér és a jégrétegek eltávolításához ne használjon hegyes vagy éles szélű tárgyakat. Ezzel megsértheti a hűtőanyagcsöveket. A kifröccsenő hűtőfolyadék meggyulladhat vagy szemsérülést okozhat.
- Ne tároljon gyúlékony hajtógázokat tartalmazó termékeket (pl. spray-eket) és robbanóképes anyagokat. Robbanásveszély!
- A lábazatot, a kihúzás elemeket, ajtókat, stb. soha ne használja lépcsőként, vagy támaszkodó felületként.
- Leolvasztáshoz és tisztításhoz húzza ki a villásdugót vagy kapcsolja le a biztosítékot. A csatlakozónál fogva kell kihúzni, nem pedig a kábelt húzni.
- Tömény alkoholt csak szorosan lezárva és álló helyzetben tároljon.
- A műanyag készülékelemeket és az ajtótömítést ne szennyezze be olajjal vagy zsírral. Ez porózussá teszi a műanyag készülékelemeket és az ajtó tömítését.
- A készülék szellőztető és légtelenítő nyílásait soha ne fedje le, vagy ne torlaszolja el.
- A készüléket korlátozott fizikai, érzékszervi vagy pszichikai képességekkel bíró, vagy hiányos ismeretekkel rendelkező személyek (gyermekeket is beleértve) csak akkor használhatják, ha a biztonságukért felelős személy felügyelete alatt állnak, vagy útmutatást kaptak tőle a készülék használatáról.
- A fagyasztórekeszben ne tároljon folyadékot palackban vagy dobozban (különösen szénsavas italt). A palackok és dobozok kidurranhatnak!

- A fagyasztott terméket soha ne vegye a szájába azonnal a fagyasztótérből való kivétel után!
Fagyás-égésveszély!
- Ügyeljen rá, nehogy túl hosszú ideig érintkezzen a keze a mélyhűtött áruval, a jéggel vagy a párástító csövekkel stb.
Fagyás-égésveszély!

Gyermekek a háztartásban

- A csomagolást és azok darabjait ne adja a gyermekek kezébe!
A hajtogatott dobozok és a fóliák fulladásveszélyt jelentenek!
- A készülék nem játékszer a gyermekeknek!
- Ajtózáras készülék esetén: A kulcsot olyan helyen tárolja, ahol a gyermekek nem férnek hozzá!

Általános rendelkezések

A készülék alkalmazása

- élelmiszerek hűtésére és fagyasztására,
- jégkészítésre.

Ez a készülék magánháztartásokban való használatra és otthoni környezethez készült.

A készülék rádió-zavarmentesített a 2004/108/EC sz. EU irányelv szerint.

A hűtőközeg-keringtető rendszer tömítettségét ellenőriztük.

Ez a gyártmány megfelel a villamos készülékekre vonatkozó idevágó biztonsági előírásoknak (EN 60335-2-24).

Hulladék- ártalmatlanítási útmutatások

A csomagolási hulladék ártalmatlanítása

A csomagolás védi a készülékét a szállítási sérülésektől. Minden felhasznált anyag összefér a környezettel és újra értékesíthető. Kérjük, segítsen Ön is: környezetbarát módon ártalmatlanítsa a csomagolást.

Az aktuális hulladék-ártalmatlanítási lehetőségekről tájékozódjon a települési önkormányzatnál vagy a szakkereskedőnél, akinél a készüléket vásárolta.

A használt készülék ártalmatlanítása

A használt készülék nem értéktelen hulladék! Környezetbarát ártalmatlanításával értékes nyersanyag nyerhető.



Ezt a készüléket az elektromos és elektronikus készülékekről (waste electrical and electronic equipment – WEEE) szóló 2002/96/EC sz. európai irányelvnek megfelelően jelöltük meg. Ez az irányelv adja meg a használt készülékek EU-szerte érvényes visszavételének és értékesítésének keretét.



Figyelmeztetés

Elhasznált készülékek esetén

1. Húzza ki a hálózati villásdugót.
2. Vágja le a csatlakozó kábelt és távolítsa el a villásdugóval együtt.
3. A polcokat és tartályokat ne vegye ki, hogy a gyermekeknek megnehezítse a bemászást!
4. Nem szabad megengedni, hogy gyermekek játsszanak a már használaton kívüli készülékkel. Fulladásveszély!

A hűtőgépek hűtőközeget és a szigetelésben gázokat tartalmaznak. A hűtőközegeket és a gázokat szakszerűen kell kezelni és ártalmatlanítani. A hűtőközeget keringtető csöveket egészen a szakszerű ártalmatlanításig nem szabad megsérteni.

Csomagolás tartalma

Kicsomagolás után ellenőrizze az összes alkatrészt az esetleges szállítási károk tekintetében.

Kifogásolások esetén forduljon ahhoz a kereskedőhöz, akinél a készüléket vásárolta, vagy a vevőszolgálatunkhoz.

A szállítmány a következő részekből áll:

- Álló készülék
- Felszerelés (modelltől függően)
- Használati útmutató
- Szerelési útmutató
- Ügyfélszolgálati füzet
- Garancia-melléklet
- Energiafogyasztásra és zajokra vonatkozó információk
- Tasak szerelőanyaggal

Vegye figyelembe a szobahőmérsékletet és a szellőztetést

Szobahőmérséklet

A készülék meghatározott klímaosztályra van méretezve. A klímaosztálytól függően a készüléket a következő szobahőmérsékleteken lehet működtetni.

A klímaosztály a típus táblán van, **8.** ábra.

Klímaosztály	Megengedett szobahőmérséklet
SN	+10 °C-tól 32 °C-ig
N	+16 °C-tól 32 °C-ig
ST	+16 °C-tól 38 °C-ig
T	+16 °C-tól 43 °C-ig

Útmutatás

A készülék a megadott klímaosztály szobahőmérséklet-határértékein belül teljesen működőképes. Ha a SN klímaosztályú készüléket alacsonyabb szobahőmérsékleten működtetik, +5 °C hőmérsékletig kizárható a készülék meghibásodása.

Szellőztetés

3. ábra

A levegő a készülék hátoldalán és az oldalfalain felmelegszik. A felmelegedett levegőnek akadálytalanul el kell tudni távozni. Máskülönben a hűtőgépnek többet kell teljesítenie. Ez pedig növeli az áramfogyasztást. Ezért a levegőztető- és szellőző nyílásokat soha ne fedje be vagy torlaszolja el!

A készülék csatlakoztatása

A készülék felállítása után legalább 1 órát kell várni, amíg üzembe helyezheti a készüléket. Szállítás közben előfordulhat, hogy a kompresszorban levő olaj eltolódik a hűtőrendszerben.

Első használatba vétel előtt meg kell tisztítani a készülék belső terét (lásd „A készülék tisztítása”).

Villamos bekötés

A dugaszolóaljzat a készülék közelében legyen, és a készülék beüzemelése után is szabadon hozzáférhetőnek kell lennie.

A készülék megfelel az I. védelmi osztálynak. A készüléket egy előírászerűen felszerelt, védővezetékes dugaszolóaljzaton keresztül 220–240 V/50 Hz váltóáramra csatlakoztassa.

A dugaszolóaljzatot 10–16 A-es biztosítókkal kell biztosítani.

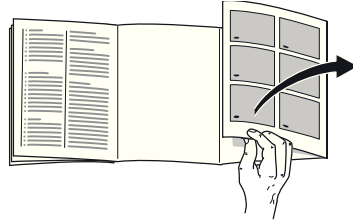
Azoknál a készülékeknél, amelyeket Európán kívüli országokban üzemeltetnek, ellenőrizni kell, hogy a megadott feszültség és áramfajta megegyezik-e a helyi áramhálózat értékeivel. Ezeket az adatokat a típus táblán találja meg. **8.** ábra

Figyelmeztetés

A készüléket semmi esetre sem szabad elektronikus energiatakarékos csatlakozódugóra csatlakoztatni.

Készülékeink használatához hálózat- és szinuszos vezérlésű váltóirányítókat lehet alkalmazni. Hálózat-vezérlésű váltóirányítókat használnak minden olyan fotovoltaiikus berendezésnél, amelyet közvetlenül a nyilvános villamos hálózatra csatlakoztatnak. Különálló megoldások esetén (pl. hajókon vagy hegyi turistaházakban), amelyeknek nincs közvetlen csatlakozásuk a nyilvános villamos hálózatra, szinuszos vezérlésű váltóirányítókat kell alkalmazni.

Ismerje meg a készüléket



Hajtsa ki az utolsó oldalt az ábrával. Ez a használati útmutató több modellre érvényes.

A modellek felszerelése eltérő lehet. Az ábráknál eltérések lehetnek.

1. ábra

* Nem minden modellenél.

- 1-4 Kezelőelemek
 - 5 Hőmérséklet-szabályozó
 - 6 Chiller rekesz
 - 7 Tartópolcok a hűtőtérben
 - 8 LED világítás
 - 9 Palack-tartópolc
 - 10 Gyümölcs- és zöldségtároló rekesz
 - 11 Mélyhűtött termék tároló
 - 12 Fagyasztott áru naptár
 - 13 Fagyasztórács
 - 14 Csavaros lábak
 - 15 Levegő-kilépőnyílás
 - 16 Tojástartó polc
 - 17 Vaj és sajtrekesz
 - 18 Palacktartó *
 - 19 Tartópolc nagy üvegek számára
-
- A Hűtőtér
 - B Fagyasztótér

Kezelőelemek

2. ábra

- 1 **Be/Ki kapcsológomb**
az egész készülék be- és kikapcsolására szolgál.
- 2 **Hőmérséklet-kijelző a fagyasztótérben**
A számok a beállított fagyasztótér-hőmérsékleteknek felelnek meg °C-ban.
- 3 **A „super” kijelző (Fagyasztótér)**
Csak akkor világít, ha a szupererős hűtés üzemel.
- 4 **Fagyasztótér-beállító gomb**
A fagyasztótérben a hőmérséklet -24 °C és -16 °C között állítható be.
A beállított hőmérséklet a kijelzőn 2 jelenik meg.

A készülék bekapcsolása

2. ábra

Nyomja meg a Be/Ki gombot 1. A beállító gomb 4 megnyomásával kikapcsol a hőmérsékletre figyelmeztető hangjelzés. A hőmérsékletjelzők 2 villognak, vagy a super kijelzés 3 világít, amíg a készülék el nem éri a beállított hőmérsékleteket.

Nyitott ajtónál működik a világítás a hűtőtérben.

Útmutatások az üzemeltetéshez

- Bekapcsolás után több óráig eltarthat, amíg a készülék eléri a beállított hőmérsékleteket.
- A teljesen automatikus No Frost rendszernek köszönhetően a fagyasztótér jégmentes marad. Nincs szükség leolvasztásra.
- A készülékház homlokoldalai részben kissé fel vannak fűtve, ez megakadályozza a bepárásodás kialakulását az ajtó tömítés tartományában.
- Ha a fagyasztótér ajtaját becsukás után nem lehet azonnal újra kinyitni, várjon egy pillanatig, amíg a keletkezett vákuum kiegyenlítődik.

A hőmérséklet beállítása

Hűtőtér

A hőmérsékletszabályozót, **1**/5 ábra, fordítsa el a kívánt beállításba.

Mi egy középső beállítást javasolunk (pl. 2–3).

A magasabb beállítások hidegebb hőmérsékleteket eredményeznek a hűtőtérben.

Magasabb értékű beállítást (pl. 4–5) csak átmenetileg válasszon:

- magas szobahőmérsékletnél,
- gyakori ajtónyitáskor,
- nagy mennyiségű élelmiszer hűtőtérbe helyezése estén.

Fagyasztótér

A hőmérséklet -16 °C és -24 °C közötti értékre állítható be.

A hőmérséklet-beállító gombot 4 nyomja meg annyiszor, amíg be nem állította a kívánt fagyasztótér-hőmérsékletet. A készülék az utoljára beállított értéket tárolja.

A beállított hőmérséklet a kijelzőn 2 jelenik meg.

Gyárilag a fagyasztótérben -18 °C beállítását javasoljuk.

Alarm-funkció

A következő esetekben lehet alarm-jelzést működésbe hozni:

Ajtóriasztás

Az ajtóriasztás akkor kapcsol be, ha a hűtőtér ajtaja egy percnél hosszabb ideig nyitva áll. Az ajtó bezárása által kikapcsol a figyelmeztető hangjelzés.

Hőmérséklet alarm-jelzése

A hőmérséklet alarm-jelzése akkor kapcsol be, ha a fagyasztótérben túl meleg van, és a fagyasztott termék veszélyben van.

Villog a fagyasztótér hőmérsékletjelzője 2, vagy a super kijelzés 3.

Útmutatás

A felolvasztott mélyhűtött élelmiszert nem szabad újra lefagyasztani. Csak akkor lehet ismét lefagyasztani, ha feldolgozta (megfőzte, megsütötte) készletellé.

De ekkor már ne használjuk ki a maximális tárolási időt.

A fagyasztott termékek veszélyeztetése nélkül bekapcsolhat a riasztás:

- a gép üzembe helyezésekor,
- nagy mennyiségű friss élelmiszer elhelyezésekor,
- vagy ha túl sokáig maradt nyitva a fagyasztótér ajtaja.

Riasztás kikapcsolása

2. ábra

A fagyasztótér beállító gombjának 4 megnyomásával kikapcsol a riasztás.

Hasznos térfogat

A hasznos térfogatra vonatkozó adatokat készülékében a típustáblán találhatja.

8. ábra

A fagyasztó térfogat teljes kihasználása

Minden fagyasztótartályt, a legalsó kivételével, ki lehet venni a készülékből, hogy a maximális mennyiségű hűtendő terméket lehessen elhelyezni. Az élelmiszereket közvetlenül a fagyasztórácsokra lehet felhalmozni.

A felszerelés elemeinek kiszedése

Kiszedéshez a fagyasztótartályokat húzza ütközésig, elől emelje meg és vegye ki. **4.** ábra

A hűtőtér

A hűtőtér az ideális tároló hely készételek, sütemények, konzervek, sűrített tej, keménysajtok, hidegre érzékeny gyümölcsök és zöldségek, valamint déligyümölcsök számára.

Az elrendezésnél ügyeljen az alábbiakra:

Az élelmiszereket jól becsomagolva vagy jól lefedve helyezze be! Így ezek megőrzik aromájukat, színüket és frissességüket. Ezen kívül nem veszik át egymás ízét és a műanyagrészek elszíneződése is elkerülhető.

Útmutatás

Kerülje, hogy az élelmiszerek a hátfalhoz érjenek. Máskülönben csökken a légkeringés.

Az élelmiszerek vagy a csomagolások odafagyhatnának a hátfalhoz.

agyasztótér

A fagyasztótér használata

- Mélyhűtött élelmiszerek számára.
- Jégkocka készítésre.
- Élelmiszerek lefagyasztásához.

Útmutatás

Ügyeljen arra, hogy fagyasztótér ajtaja mindig csukva legyen! Nyitott ajtónál a mélyhűtött termék felenged.

A fagyasztótér túlságosan eljegesedik. Ezen kívül, a fokozott áramfogyasztás következtében energiát pazarol!

Maximális fagyasztóteljesítmény

A 24 órás max. fagyasztóteljesítményre vonatkozó adatokat a típus táblán találja meg. **B.** ábra

Fagyasztás és tárolás

Mélyhűtött étel vásárlása

- A csomagolásnak nem szabad sérültnek lennie.
- Vegye figyelembe a szavatossági időt!
- Hőmérséklet az árusító hűtőládában: -18 °C vagy alacsonyabb kell legyen.
- A mélyhűtött ételt lehetőleg szigetelőtáskában kell szállítani, és gyorsan bele kell tenni a fagyasztószekrénybe.

Elrendezés

A nagyobb mennyiségű élelmiszereket előnyös a legfelső rekeszben lefagyasztani, ott különösen gyorsan és ezáltal egyben kíméletesen lefagyaszthatók. Az élelmiszereket szétterítve tegye a rekeszekbe ill. a fagyasztótartályokba. A már fagyott élelmiszereknek nem szabad érintkezniük a frissen fagyasztandó élelmiszerekkel. Adott esetben a lefagyasztott élelmiszereket át kell rakni a fagyasztótartályokba.

Mélyhűtött termék tárolása

A készülékben a kifogástalan légkeringtetés szempontjából fontos, hogy a fagyasztótartályokat ütközésig betolja.

Friss élelmiszerek lefagyasztása

Lefagyasztásra kizárólag friss és kifogástalan élelmiszert használjon.

A zöldséget lefagyasztás előtt blansírozni kell, hogy minél tovább megőrizze tápértékét, aromáját és színét.

A padlizsán, a paprika, a cukkini és a spárga esetében nincs szükség blansírozásra.

A lefagyasztásról és blansírozásról szóló irodalmat megtalálja a könyvesboltban.

Útmutatás

A lefagyasztandó áru ne érjen hozzá a már lefagyasztott áruhoz.

- **Fagyasztásra alkalmas:**
Sütemények, hal és tenger gyümölcsei, hús, vadhús, baromfihús, zöldség, gyümölcs, zöldsűszerek, tojás héja nélkül, tejtermékek, úgymint sajt, vaj és túró, készételek és maradék ételek, úgymint levesek, egytálételek, sült hús és hal, burgonyás ételek, felfújtak és édességek.
- **Fagyasztásra nem alkalmas:**
Zöldségfajták, amelyek szokás szerint nyersen fogyasztandók, mint pl. fejes saláta vagy sörretek, tojás héjában, szőlő, egész alma, körte és őszibarack, kemény tojás, joghurt, aludttej, tejföl, crème fraîche és majonéz.

A fagyasztandó termék csomagolása

Az élelmiszert légmentesen csomagolja, hogy ne veszítse el az ízét és megőrizze nedvességtartalmát.

1. Helyezze bele az élelmiszert a csomagolásba.
2. Nyomkodja ki a levegőt.
3. A csomagolást szorosan zárja le.
4. A csomagoláson tüntesse fel a tartalmat és a lefagyasztás dátumát.

Csomagolásra alkalmasak:

Műanyag fólia, polietilén tömlőfólia, alufólia, fagyasztó dobozok. Ezeket a termékeket szaküzletekben találja meg.

Csomagolásra nem alkalmasak:

Csomagolópapír, pergamenpapír, celofán, szemetes zacskó és használt bevásárlószatyor.

A lezárásra alkalmasak:

Gumigyűrűk, műanyag kapcsok, kötőfonalak, hidegálló ragasztószalagok, vagy hasonlóak.

A polietilén zacskókat és tömlőfóliákat fóliahegesztővel is le lehet hegeszteni.

A mélyhűtött termékek eltarthatósága

Az eltarthatóság az élelmiszer fajtájától függ.

-18 °C-ra beállított hőmérséklet esetén:

- hal, kolbász, készétel, péksütemény:
6 hónapig
- sajt, baromfi, hús:
8 hónapig
- zöldség, gyümölcs:
12 hónapig

Szupererős fagyasztás

Az élelmiszereket lehetőleg nagyon gyorsan teljesen át kell fagyasztani, hogy a vitaminokat, tápértékeket, a külalakot és az ízt megőrizzék.

Hogy a friss élelmiszerek berakásával ne emelkedjen meg feleslegesen a hőmérséklet, néhány órával az áru behelyezése előtt kapcsolja be a szupererős fagyasztást. Általában elegendő 4–6 óra.

Ha a max. fagyasztó teljesítményre van szükség, a szupererős fagyasztást 24 órával a friss áru behelyezése előtt be kell kapcsolni.

Kisebbs mennyiségű (max. 2 kg) élelmiszert szupererős fagyasztás nélkül le lehet fagyasztani.

Be- és kikapcsolás

2. ábra

A hőmérséklet-beállító gombot 4 nyomja meg annyiszor, hogy a super kijelző 3 világitson.

A szupererős fagyasztás kb. 2½ nap után automatikusan kikapcsol.

A mélyhűtött termékek felolvasztása

Fajtától és a felhasználás céljától függően a következő lehetőségek közül lehet választani:

- szobahőmérsékleten
- hűtőszekrényben
- villansütőben, forrólevegős ventilátorral/anélkül
- mikrohullámú készülékben



Figyelem

A felolvasztott mélyhűtött élelmiszert nem szabad újra lefagyasztani. Csak akkor lehet ismét lefagyasztani, ha feldolgozta (megfőzte, megsütötte) készletellé.

A mélyhűtött termék max. tárolási időtartamát már ne használja ki teljesen.

Extra felszerelés

(nem minden modellnél)

Tartópolcok és tartórekeszek

A belső tér és az ajtó tartórekeszének tartópolcokat igény szerint variálhatja: Húzza előre a tartópolcot, engedje le és oldalra fordítva húzza ki. Kissé emelje meg a tartórekeszeket és vegye ki őket.

Chiller rekesz

1/6. ábra

A Chiller rekeszben alacsonyabb a hőmérséklet, mint a hűtőtérben. 0 °C alatti hőmérsékletek is előfordulnak.

Ideális hal, hús és kolbászáru tárolására. Nem alkalmas saláta és zöldség és hidegre érzékeny áruk számára.

Palack-tartópolc

5. ábra

A palack-tartópolcon palackokat lehet tárolni. A tartó variálható.

Zöldségtartó nedvesség-szabályozóval

6. ábra

A zöldség, saláta és gyümölcs számára optimális tárolási hőmérséklet megteremtése érdekében a tárolt mennyiségtől függően szabályozni lehet a páratartalmat a zöldségtartóban.

A páratartalom-ellenőrzésnek köszönhetően a friss élelmiszereket kétszer olyan hosszú ideig lehet tárolni a frissesség csökkenése nélkül, mint a normál hűtőzónában.

Kis mennyiségű élelmiszer -

a szabályozót tolja jobbra.

Nagy mennyiségű élelmiszer -

a szabályozót tolja balra.

Jégtartót

7. ábra

A jégtartót ¾ részig töltsse meg vízzel és helyezze be a fagyasztórekeszbe.

Az erősen lefagyott jégkocka-tartót csak tompa tárgyakkal szedje föl (kanálnyeléssel).

A jégkockák kiszedéséhez tartsa a jégkocka-tartót rövid időre folyó víz alá, vagy kissé csavarja el.

Fagyasztott áru naptár

1/12. ábra

Hogy megakadályozza a mélyhűtött áru minőségromlását, fontos, hogy ne lépje túl a megengedett tárolási időtartamot.

A tárolási időtartam a mélyhűtött áru fajtájától függ. A szimbólumok melletti számok hónapokban adják meg a megengedett tárolási időtartamokat a fagyasztott termék számára.

A kereskedelemben kapható kész mélyhűtött termékeknél a gyártási dátumot vagy a szavatossági időt kell figyelembe venni.

„OK” matrica

(nem minden modellnél)

Az „OK” hőmérsékletellenőrzővel meg lehet állapítani a +4 °C alatti hőmérsékleteket. A hőmérsékletet fokozatosan állítsa hidegebbre, ha a matrica nem „OK”-t mutat.

Útmutatás

A készülék üzembe helyezésekor akár 12 óráig is eltarthat, amíg a készülék eléri a hőmérsékletet.



Helyes beállítás

A készülék kikapcsolása és leállítása

A készülék kikapcsolása

2. ábra

Nyomja meg a 1 Be/Ki gombot. A hőmérsékletjelző kialszik, és a hűtőgép kikapcsol.

A készülék leállítása

Ha a készüléket hosszabb ideig nem használja:

1. Kapcsolja ki a készüléket.
2. Húzza ki a villásdugót vagy kapcsolja le a biztosítékot.
3. Tisztítsa ki a készüléket.
4. A készülék ajtaját hagyja nyitva!

A készülék tisztítása

Figyelem

- Ne használjon homok-, klorid- vagy savtartalmú tisztító- és oldószereket!
- Ne használjon dörzsölő vagy karcoló felületű szivacsokat.

A fém felületeken korrózió jelenhet meg.

- A tartópolcokat és tartályokat ne tisztítsa mosogatógépben. Az alkatrészek deformálódhatnak!

A tisztításhoz használt víz nem kerülhet

- a fagyasztórekesz aljának elülső részén levő nyílásokba,
- a kezelőelemekbe,
- és a világításba.

A következő képen járjon el:

1. Tisztítás előtt a készüléket kapcsolja ki.
2. Húzza ki a villásdugót vagy kapcsolja le a biztosítékot!
3. Vegye ki a mélyhűtött terméket és tegye hűvös helyre! A hűtőakkut (ha van) helyezze rá az élelmiszerre!
4. A készüléket puha kendővel, langyos vízzel és kevés, semleges pH-értékű mosogatószerrel tisztítsa meg. Az öblítővíz nem juthat a világításba.
5. Az ajtó tömítést csak tiszta vízzel törölje át, és utána dörzsölje szárazra.
6. A tisztítás után a készüléket csatlakoztassa a hálózatba és kapcsolja be.
7. Helyezze vissza a mélyhűtött élelmiszereket.

Felszerelés

Tisztításhoz a készülék minden variálható elemét ki lehet venni.

Üvegpolcok kivétele

Az üvegpolcokat húzza előre, és vegye ki.

A tartály kivétele

4. ábra

A tartályt ütközésig húzza ki, elől emelje meg, és vegye ki.

LED világítás

Az Ön készüléke karbantartást nem igénylő LED világítással van felszerelve. Ezen a világításon csak a vevőszolgálat vagy az erre feljogosított szakemberek végezhetnek javítást.

Energiatakarékosság

- A készüléket száraz, jól szellőző helyiségben helyezze el! A készüléket ne helyezze közvetlen napos helyre vagy hőforrás közelébe (pl. hűtőtest vagy tűzhely).

Adott esetben szigetelőlapot kell alkalmazni.

- A meleg ételeket és italokat először hűtse le, utána tegye be a hűtőgépbe!
- Ha mélyhűtött árut akar felengedni, a hűtőtérbe helyezze el azt. A mélyhűtött termék hidegét használja föl az élelmiszerek hűtésére.
- A készülék ajtaját a lehető legrövidebb időre kell kinyitni!
- A megnövekedett áramfogyasztás elkerülése érdekében a készülék hátoldalát alkalmanként le kell tisztítani.
- Ha van:
A készülék tanúsított energiafelvételének eléréséhez szerelje fel a fali távtartókat (lásd a szerelési útmutatót). A lecsökkentett faltávolság nem korlátozza a készüléket a működésében. Ilyen esetben csekély mértékben megnövekedhet az energiafelvétel. A 75 mm távolságot nem szabad túllépni.

Működési hangjelenségek

Teljesen normális hangjelenségek

Zümmögő hang

Járnak a motorok (pl. hűtőaggregátok, ventilátorok).

Bugyborékoló, csobogó vagy surrogó hang

Hűtőközeg folyik át a csöveken.

Kattanás

A motor, a kapcsoló vagy a mágnesszelepek be-/kikapcsolnak.

Recsegés-ropogás

Automatikus leolvasztás.

Kerülni kell a zajokat!

A készülék nem áll egyenesen

Állítsa be a készüléket vízmérték segítségével. Használja ehhez a csavaros lábakat vagy helyezzen alá valamit!

A készülék „közel áll”

Tolja el a készüléket a hozzá közel álló bútoroktól vagy készülékektől.

A tartályok vagy rakodópalcok billegnek vagy szorulnak

Ellenőrizze a kivehető részeket, és esetleg tegye újra be.

Az üvegek vagy edények érintkeznek egymással

Kissé tolja el egymástól a palackokat vagy edényeket!

Kisebb zavarok önálló kiküszöbölése

Mielőtt felhívja a vevőszolgálatot:

vizsgálja meg, hogy a következő útmutatások alapján saját maga is el tudja-e hártani a zavart!

A vevőszolgálat által nyújtott tanácsadás költségeit magának kell viselnie – a garanciaidő alatt is!

Hibajelenség	Lehetséges okok	Hibaelhárítás
A hőmérséklet nagyon eltér a beállítástól.		Néhány esetben elegendő, ha 5 percre kikapcsolja a gépet. Ha a hőmérséklet túl meleg, néhány óra múlva ellenőrizze, hogy közelített-e a hőmérséklet a beállítotthoz. Ha a hőmérséklet túl hideg, a következő napon újból vizsgálja meg a hőmérsékletet.
A világítás nem működik.	A LED lámpa meghibásodott. A készülék túl sokáig volt kinyitva. A világítás kb. 10 perc után kikapcsol.	Lásd a „Világítás (LED)” című fejezetet. A készülék bezárása és kinyitása után a világítás ismét működik.
A hűtőtérben túl hideg van.	A hidegebb fagyasztótéri hőmérsékletek révén a hűtőtér hőmérséklete is hidegebb lesz. Ennek hűtéstechnikai oka van.	Valamivel melegebbre kell állítani a hőmérsékletet a hűtőtérben. Ha ez nem elegendő, pl. túl hideg szobahőmérséklet esetén, akkor állítsa be még a fagyasztótér-hőmérsékletmelegítőt.
Nem világít a jelzőlámpa.	Áramkiesés; kioldott a biztosíték; a villásdugó nem jól illeszkedik.	Dugja be a hálózati csatlakozót. Vizsgálja meg van-e áram, nézze meg a biztosítékot.

Hibajelenség	Lehetséges okok	Hibaelhárítás
Túl meleg a hőmérséklet a fagyasztótérben.	A készülék gyakori kinyitása.	A készüléket ne nyissa ki feleslegesen.
	Elzáródott a levegő be- és kilépő nyílás.	Az akadályt távolítsa el.
	Elzáródott a levegő be- és kilépő nyílás.	Ne lépje túl a maximális fagyasztóteljesítményt!
Sokáig nyitva volt a fagyasztó ajtaja; a hőmérsékletet már nem lehet elérni.	A párologtató (hűtő) No Frost-rendszerben erősen eljegesedett, úgyhogy már nem olvad le teljesen automatikusan.	<p>A párologtató leolvasztásához vegye ki a mélyhűtött terméket a rekeszekkel, és jól szigetelve tegye hűvös helyre!</p> <p>Kapcsolja ki a készüléket és húzza el a faltól! A készülék ajtaját hagyja nyitva!</p> <p>Mintegy 20 perc után az olvadékvíz elkezd kifolyni a párologtató edénybe a készülék hátoldalán.</p> <p>Ebben az esetben elkerülendő a párologtató edény túlfolyását, egy szivaccsal föl kell itatni az olvadékvizet.</p> <p>Ha az olvadékvíz már nem folyik a készülékből, a párologtató leolvadt. Ki kell tisztítani a belső teret. Ismét használatba lehet venni a készüléket.</p>

Vevőszolgálat

A telefonkönyvben vagy a vevőszolgálatok jegyzékében megtalálja az Önhöz legközelebb eső vevőszolgálatot. A vevőszolgálatnak adja meg a készülék termékszámát (E-Nr.) és a gyártási számát (FD).

Ezeket az adatokat a típustáblán találja meg. **8.** ábra

Kérjük, hogy a termék- és a gyártási szám megadásával Ön is segítsen elkerülni a szükségtelen kiszállásokat! Megtakarítja az ezzel együtt járó többletköltségeket.

Javítási megrendelés és tanácsadás zavarok esetén

Az egyes országok kapcsolati adatait megtalálja a mellékelt ügyfélszolgálati jegyzékben.

H 01 489 5461

Wskazówki bezpieczeństwa i wskazówki ostrzegawcze

Przed pierwszym włączeniem urządzenia

Proszę przeczytać starannie instrukcje użytkowania i montażu! Zawierają one ważne informacje na temat ustawienia, użytkowania i konserwacji urządzenia.

Producent nie odpowiada za szkody wynikłe z nieprzestrzegania wskazówek i ostrzeżeń podanych w instrukcji użytkowania. Proszę przechować instrukcję i wszystkie dokumenty do dalszego zastosowania lub dla ewentualnego kolejnego użytkownika urządzenia.

Bezpieczeństwo techniczne

Urządzenie zawiera niewielką ilość nieszkodliwego dla środowiska naturalnego, ale palnego czynnika chłodniczego R600a. Uważać, aby podczas transportowania i montażu nie doszło do uszkodzenia przewodów obiegu czynnika chłodniczego.

Pryskający środek chłodniczy może spowodować zranienie oczu, albo się zapalić.

W przypadku uszkodzenia

- otwarty ogień i źródła zapłonu trzymać z dala od urządzenia,
- pomieszczenie, w którym stoi urządzenie, przewietrzyć kilka minut,
- wyłączyć urządzenie i wyjąć wtyczkę z gniazdka sieciowego,
- zawiadomić autoryzowany serwis.

Im więcej medium chłodzącego zawiera urządzenie, tym większe musi być pomieszczenie, w którym stoi urządzenie. W zbyt małym pomieszczeniu, w przypadku przecieku, może powstać zapalna mieszanina gazu z powietrzem.

Pomieszczenie musi być tak duże, aby na każde 8 g medium chłodzącego w urządzeniu przypadał co najmniej 1 m³ pomieszczenia. Ilość medium chłodzącego, którą zawiera urządzenie, podana jest na tabliczce znamionowej we wnętrzu urządzenia.

Jeżeli przewód zasilający zostanie uszkodzony, wtedy musi zostać wymieniony przez producenta, autoryzowany serwis lub przez uprawnionego do tego fachowca. Niewłaściwie przeprowadzony montaż lub naprawa może spowodować poważne niebezpieczeństwo zagrażające użytkownikowi.

Naprawy może przeprowadzić tylko i wyłącznie producent, autoryzowany serwis lub uprawniony do tego fachowiec.

Wolno używać tylko części oryginalnych urządzenia producenta. Producent gwarantuje, że tylko te części spełniają wymogi bezpieczeństwa.

Przedłużacz przewodu zasilającego można nabyć tylko poprzez serwis.

Podczas użytkowania

- Do urządzenia nie wolno wkładać żadnych urządzeń elektrycznych (np. grzejników, elektrycznych kostkarek do lodu itp.). Niebezpieczeństwo eksplozji!

- Do czyszczenia i rozmrażania nie stosować nigdy urządzeń czyszczących strumieniem pary! Para może osadzić się na przewodach elektrycznych i spowodować zwarcie. Niebezpieczeństwo porażenia prądem!
- Do usuwania warstwy szronu lub lodu nie wolno używać żadnych szpiczastych ani ostrych przedmiotów. W ten sposób można uszkodzić przewody medium chłodniczego. Pyskające medium chłodnicze może się zapalić lub spowodować zranienie oczu.
- W urządzeniu nie wolno przechowywać żadnych produktów, które zawierają palne gazy aerozolowe (np. dozowniki w aerozolu) ani materiałów wybuchowych. Niebezpieczeństwo eksplozji!
- Nie stawać na cokole, wysuwanych szufladach i półkach ani na drzwiach urządzenia; nie używać ich jako podpórki.
- Do rozmrażania i czyszczenia urządzenia należy wyjąć wtyczkę z gniazdka sieciowego lub wyłączyć bezpiecznik. Przy wyjmowaniu wtyczki trzymać za obudowę wtyczki; nie ciągnąć za elektryczny przewód zasilający.
- Wysokoprocentowe alkohole przechowywać tylko na stojąco w szczelnie zamkniętych butelkach.
- Elementów z tworzywa sztucznego i uszczelnienie drzwi nie zabrudzać olejem ani tłuszczem. W przeciwnym przypadku elementy z tworzywa sztucznego i uszczelnienie drzwi staną się porowate.
- Nie zastaniać ani nie zastawiać otworów wlotu i wylotu powietrza.
- Urządzenie może być obsługiwane przez osoby (również dzieci) o ograniczonych zdolnościach fizycznych, czuciowych lub umysłowych albo nie posiadających odpowiedniego doświadczenia/wiedzy tylko pod stałą kontrolą osoby odpowiadającej za ich bezpieczeństwo lub po dokładnym pouczeniu w obsłudze urządzenia.
- W komorze zamrażania nie wolno przechowywać żadnych płynów w butelkach ani w puszkach (szczególnie napojów zawierających dwutlenek węgla). Butelki i puszki mogą pęknąć!
- Mrożonek nie wkładać do ust bezpośrednio po wyjęciu z zamrażalnika. Niebezpieczeństwo poparzenia lodem!
- Unikać dłuższego kontaktu dłoni z mrożonkami, lodem lub przewodami wyparki itp. Niebezpieczeństwo poparzenia lodem!

Dzieci w gospodarstwie domowym

- Opakowania ani jego części nie pozostawiać dzieciom do zabawy. Niebezpieczeństwo uduszenia składanym kartonem i folią!
- Nie zezwalać dzieciom na zabawę urządzeniem!
- Przy urządzeniach wyposażonych w zamek drzwiowy: klucz przechowywać w miejscach niedostępnych dla dzieci!

Przepisy ogólne

Urządzenie przeznaczone jest

- do chłodzenia i zamrażania produktów spożywczych,
- do przygotowywania lodu.

Urządzenie przeznaczone jest do użytku w prywatnym gospodarstwie domowym oraz lokalach mieszkalnych.

Urządzenie nie powoduje zakłóceń fal radiowych zgodnie z normą Unii Europejskiej 2004/108/EC.

Obieg medium chłodniczego jest sprawdzony pod względem szczelności.

Urządzenie to spełnia warunki przepisów bezpieczeństwa dla urządzeń elektrycznych (EN 60335-2-24).

Usuwanie starego urządzenia

Stare urządzenia nie są bezwartościowym odpadem! Poprzez przeróbkę wtórną można odzyskać cenne surowce.



Niniejsze urządzenie oznaczone jest zgodnie z europejskimi przepisami 2002/96/EG o zużytych urządzeniach elektrycznych i elektronicznych (waste electrical and electronic equipment – WEEE). Przepisy te wytyczają ramowe warunki zwrotu i recyklingu zużytych urządzeń, ważne w całej Unii Europejskiej.



Ostrzeżenie

Stare urządzenie uczynić niezdatnym do użycia

1. Wyjąć wtyczkę z gniazdka sieciowego.
2. Odciąć elektryczny przewód zasilający i usunąć wraz z wtyczką.
3. Nie wyjmować półek i pojemników, aby utrudnić dzieciom wchodzenie do środka!
4. Nie pozwalać dzieciom na zabawę użytym urządzeniem.
Niebezpieczeństwo uduszenia!

Urządzenia chłodzące zawierają media chłodzące i gazy izolacyjne. Media chłodzące i gazy izolacyjne muszą być usunięte fachowo, zgodnie z zasadami ochrony środowiska. Proszę zwracać uwagę na to, aby nie uszkodzić przewodów urządzenia chłodzącego, aż do oddania go w odpowiednim punkcie zbioru zapewniającym usunięcie w sposób zgodny z przepisami o ochronie środowiska.

Wskazówki dotyczące usuwania starego urządzenia i opakowania

Usuwanie opakowania

Opakowanie chroni urządzenie przed uszkodzeniem w czasie transportu. Materiały zastosowane na opakowanie urządzenia są nieszkodliwe dla środowiska i nadają się do przeróbki wtórnej. Prosimy Państwa o pomoc: proszę usunąć opakowanie w sposób zgodny z zasadami ochrony środowiska lub oddać do przeróbki wtórnej.

Aktualne informacje dotyczące usuwania odpadów można uzyskać w punkcie zakupu urządzenia albo w urzędzie miasta lub gminy.

Zakres dostawy

Po rozpakowaniu proszę sprawdzić, czy jakaś część nie została uszkodzona podczas transportu.

W razie reklamacji proszę zwrócić się do punktu zakupu lub do naszego serwisu.

Dostawa składa się z następujących części:

- Urządzenie wolnostojące
- Wyposażenie (zależnie od modelu)
- Instrukcja obsługi
- Instrukcja montażu
- Wykaz punktów serwisowych
- Gwarancja
- Informacje odnośnie zużycia energii elektrycznej i odgłosów podczas pracy urządzenia
- Worek z materiałem montażowym

Zwracać uwagę na temperaturę pomieszczenia i dopływ powietrza

Temperatura pomieszczenia

Urządzenie jest skonstruowane dla określonej klasy klimatycznej. W zależności od klasy klimatycznej można eksploatować urządzenie w następujących zakresach temperatury pomieszczenia, w którym jest ustawione. Klasa klimatyczna umieszczona jest na tabliczce znamionowej, rysunek 8.

Klasa klimatyczna	Dopuszczalna temperatura pomieszczenia
SN	+10 °C do 32 °C
N	+16 °C do 32 °C
ST	+16 °C do 38 °C
T	+16 °C do 43 °C

Wskazówka

Urządzenie jest w pełni sprawne w obrębie granic temperatury pomieszczenia danej klasy klimatycznej. Jeśli urządzenie klasy klimatycznej SN zostaje eksploatowane przy niższej temperaturze pomieszczenia, wtedy można wykluczyć wystąpienie uszkodzeń urządzenia do temperatury +5 °C.

Dopływ powietrza

Rysunek **3**

Powietrze ogrzewa się na bocznych i na tylnej ściance urządzenia. Ogrzane powietrze musi odpływać bez przeszkód. W przeciwnym razie chłodziarka musi pracować intensywniej i zwiększa się zużycie energii elektrycznej. Dlatego nigdy nie przystaniać lub zastawiać krat wentylacyjnych!

Podłączenie urządzenia

Po ustawieniu urządzenia odczekać co najmniej 1 godzinę, zanim urządzenie zostanie włączone. Podczas transportu może się zdarzyć, że olej zawarty w sprężarce przemieści się do systemu chłodzenia.

Przed pierwszym uruchomieniem należy wymyć wnętrze urządzenia (patrz rozdział „Czyszczenie urządzenia“).

Podłączenie elektryczne

Gniazdko sieciowe musi znajdować się blisko urządzenia i musi być łatwo dostępne dla użytkownika również po ustawieniu urządzenia.

Urządzenie spełnia warunki klasy ochronnej I. Urządzenie podłączać tylko do źródła prądu zmiennego 220–240 V/ 50 Hz poprzez gniazdko wtykowe z przewodem ochronnym, zamontowane w sposób zgodny z obowiązującymi przepisami. Gniazdko sieciowe musi być zabezpieczone bezpiecznikiem dla prądu 10 do 16 A.

Jeżeli urządzenie ma być eksploatowane w kraju pozaeuropejskim, należy sprawdzić, czy napięcie i rodzaj prądu jest zgodne z parametrami sieci elektrycznej na miejscu instalacji urządzenia. Dane te znajdują się na tabliczce znamionowej urządzenia, rysunek **8**

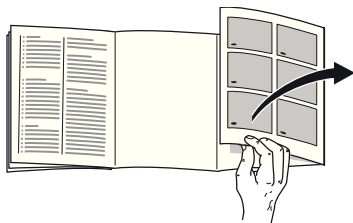


Ostrzeżenie

W żadnym wypadku nie podłączać urządzenia do elektronicznych „wtyczek oszczędnościowych“.

Do eksploatacji naszych urządzeń można używać przetwornic o sinusoidalnym prądzie wyjściowym oraz przetwornic z regulacją napięcia taktowanych częstotliwością sieci. Przetwornice z regulacją napięcia taktowane częstotliwością sieci są używane przy instalacjach fotowoltaicznych podłączonych do publicznej sieci elektrycznej. Przy rozwiązaniach „wyspowych“, (np. statki lub chaty górskie względnie schroniska) z brakiem dostępu do bezpośredniego podłączenia do publicznej sieci elektrycznej, proszę używać przetwornic o sinusoidalnym prądzie wyjściowym.

Opis urządzenia



Proszę otworzyć ostatnią składaną kartkę z rysunkami. Niniejsza instrukcja obsługi przeznaczona jest dla wielu modeli.

Wyposażenie modeli może się różnić.

Odchylenia od wyposażenia i szczegółów przedstawionych na rysunkach są możliwe.

Rysunek **1**

* Nie dla wszystkich modeli.

- 1-4 Panele obsługi
- 5 Regulator temperatury
- 6 Półka Chiller
- 7 Półki w komorze chłodzenia
- 8 Oświetlenie (LED)
- 9 Półka na butelki
- 10 Pojemnik na warzywa i owoce
- 11 Szuflada na mrożonki
- 12 Kalendarz mrożonek
- 13 Półka na mrożonki

- 14 Odkręcane nóżki
- 15 Otwór wylotu powietrza
- 16 Półka z wkładką na jajka
- 17 Pojemnik na masło i ser
- 18 Uchwyt na butelki *
- 19 Półka na duże butelki

- A Komora chłodzenia
- B Komora zamrażania

Panele obsługi

Rysunek **2**

- 1 **Przycisk włączanie/wyłączanie**
Służy do włączania i wyłączania całego urządzenia.
- 2 **Wskaźnik temperatury komory zamrażania**
Liczby odpowiadają temperaturze nastawionej dla komory zamrażania w °C.
- 3 **Wskaźnik „super“ (komora zamrażania)**
Świeci się, gdy funkcja „super zamrażanie“ jest włączona.
- 4 **Przycisk nastawiania (komora zamrażania)**
Temperaturę komory zamrażania można nastawiać w zakresie od – 24 °C do –16 °C.
Na wskaźniku 2 ukazuje się nastawiona temperatura.

Włączanie urządzenia

Rysunek 2

Nacisnąć przycisk włączanie/ wyłączenie 1. Poprzez naciśnięcie przycisku nastawiania 4, wyłącza się dźwiękowy sygnał ostrzegawczy temperatury. Migają wskaźniki temperatury 2 lub świeci się wskaźnik „super“ 3 tak długo, aż urządzenie osiągnie nastawione temperatury. Oświetlenie w komorze chłodzenia jest włączone przy otwartych drzwiach.

Wskazówki dotyczące pracy urządzenia

- Po włączeniu urządzenia może upłynąć parę godzin, zanim nastawione temperatury zostaną osiągnięte.
- Dzięki całkowicie automatycznemu systemowi No Frost, w komorze zamrażania nie gromadzi się szron ani lód. Rozmrażanie jest zbyteczne.
- Czołowe ścianki urządzenia są częściowo lekko ogrzewane co zapobiega kondensacji wody w obszarze uszczelnienia drzwi.
- Jeżeli po zamknięciu drzwi komory zamrażania te nie dają się natychmiast ponownie otworzyć, proszę poczekać chwilę, aż wyrówna się powstałe podciśnienie.

Nastawianie temperatury

Komorą chłodzenia

Regulator temperatury, rysunek 1/5, przekręcić na żądane nastawienie.

Zaleca się nastawienie na wartość średnią (np. 2–3).

Wyższe nastawienia powodują niższą temperaturę w komorze chłodzenia.

Wyższe nastawienie (np. 4–5) wybrać tylko tymczasowo przy:

- wysokiej temperaturze pomieszczenia,
- częstym otwieraniu drzwi,
- włożeniu większej ilości produktów do komory chłodzenia.

Komorą zamrażania

Temperaturę można nastawiać w zakresie od -16 °C do -24 °C.

Przycisk nastawiania temperatury 4 naciskać tak długo, aż do nastawienia żądanej temperatury komory zamrażania. Ostatnia nastawiona wartość zostanie zapisana w pamięci.

Na wskaźniku 2 ukazuje się nastawiona temperatura.

Dla komory zamrażania zaleca się nastawienie na -18 °C.

Funkcja alarm

Alarm może się włączyć w następujących przypadkach:

Alarm drzwi

Alarm drzwi włącza się, jeżeli drzwi komory chłodzenia są otwarte dłużej niż jedną minutę. Dźwiękowy sygnał ostrzegawczy wyłącza się, gdy drzwi zostaną zamknięte.

Alarm temperatury

Alarm temperatury włącza się, jeżeli w komorze zamrażania jest za ciepło i mrożonki są zagrożone.

Miga wskaźnik temperatury komory zamrażania 2 lub wskaźnik „super“ 3.

Wskazówka

Lekko rozmrożonych i rozmrożonych produktów nie wolno ponownie zamrażać. Produkty można ponownie zamrozić po przygotowaniu (ugotowaniu lub upieczeniu) jako gotowe danie.

Nie wykorzystywać wówczas maksymalnego dopuszczalnego okresu przechowywania.

Alarm nie powinien wzbudzać Państwa niepokoju w następujących przypadkach:

- przy włączaniu urządzenia,
- po włożeniu większej ilości świeżych produktów,
- jeżeli drzwi komory zamrażania są zbyt długo otwarte.

Wyłączenie alarmu

Rysunek 2

Alarm wyłącza się poprzez naciśnięcie przycisku nastawiania komory zamrażania 4.

Pojemność użytkowa

Dane dotyczące pojemności użytkowej można znaleźć w urządzeniu na tabliczce znamionowej. Rysunek 3

Całkowite wykorzystanie pojemności komory zamrażania

W celu przechowywania maksymalnej ilości mrożonek, można wyjąć wszystkie pojemniki na mrożonki z wyjątkiem najniższego. Produkty spożywcze można układać w stosach bezpośrednio na półkach komory zamrażania.

Wymowowanie części wyposażenia

W celu wyjęcia pojemników na mrożonki wysunąć je aż do oporu, unieść z przodu do góry i wyjąć. Rysunek 4

Komora chłodzenia

Komora chłodzenia jest idealnym miejscem do przechowywania gotowych potraw, pieczywa i ciasta, konserw, skondensowanego mleka, twardych serów, owoców i warzyw wrażliwych na działanie niskich temperatur oraz owoców południowych.

Przy rozmieszczaniu przestrzegać:

Produkty spożywcze wkładać dobrze zapakowane lub przykryte. Dzięki temu zachowany zostanie aromat, kolor i świeżość. Poza tym zapobiega to przeniesieniu się zapachów i smaków oraz przebarwieniom elementów z tworzyw sztucznych.

Wskazówka

Proszę zwracać uwagę na to, aby produkty spożywcze nie dotykały tylnej ścianki. W przeciwnym wypadku utrudnia to swobodną cyrkulację powietrza we wnętrzu urządzenia.

Produkty spożywcze lub opakowania mogą przymarznąć do tylnej ścianki.

Komora zamrażania

Używanie komory zamrażania

- Do przechowywania mrożonek.
- Do przygotowania lodu w kostkach.
- Do zamrażania produktów spożywczych.

Wskazówka

Proszę zwracać uwagę na to, aby drzwi komory zamrażania były zawsze zamknięte! Zamrożone produkty rozmrażają się przy otwartych drzwiach a w komorze zamrażania tworzy się dużo szronu. Poza tym prowadzi to do marnowania prądu na skutek zbyt dużego zużycia energii elektrycznej!

Maksymalna wydajność zamrażania

Dane dotyczące maksymalnej wydajności zamrażania w ciągu 24 godzin, podane są na tabliczce znamionowej. Rysunek **8**

Zamrażanie produktów spożywczych i przechowywanie mrożonek

Zakup mrożonek

- Proszę zwracać uwagę na to, aby opakowanie nie było uszkodzone.
- Zwracać uwagę na datę przydatności do spożycia.
- Temperatura w zamrażarce sklepowej powinna wynosić $-18\text{ }^{\circ}\text{C}$ lub niżej.
- Mrożonki transportować do domu w izolowanej torbie i natychmiast przełożyć do komory zamrażania.

Przy rozmieszczaniu produktów

Większe ilości produktów spożywczych zamrażać przede wszystkim w najwyższej półce, ponieważ tam produkty zostaną szczególnie szybko zamrożone i dzięki temu zachowają swoje walory smakowe i odżywcze. Produkty układać płasko na półkach lub w pojemnikach na mrożonki. Zamrożone produkty nie powinny się stykać ze świeżymi produktami spożywczymi przeznaczonymi do zamrożenia. W razie potrzeby przełożyć zamrożone produkty do pojemników na mrożonki.

Przechowywanie mrożonek

Proszę wsunąć pojemnik na mrożonki całkowicie do urządzenia, aby zapewnić niezakłóconą cyrkulację powietrza w urządzeniu.

Zamrażanie świeżych produktów spożywczych

Do zamrażania używać tylko świeżych produktów dobrej jakości.

Warzywa powinny być blanszowane przed zamrożeniem, aby zachowały wartości odżywcze, zapach oraz barwę. Oberżyny, papryka, cukinia oraz szparagi nie muszą być blanszowane.

Literaturę na temat zamrażania oraz blanszowania można nabyć w księgarniach.

Wskazówka

Produkty spożywcze przeznaczone do zamrożenia nie powinny stykać się z już zamrożonymi produktami.

- Do zamrażania nadają się: Pieczywo, ryba oraz owoce morza, mięso, dziczyzna, drób, warzywa, owoce, zioła, jajka bez skorupki, produkty mleczne jak ser, masło i twaróg, gotowe potrawy i resztki potraw jak zupy, dania jednogarnkowe, gotowane mięso i ryby, potrawy z ziemniaków, zapiekanki oraz desery.
- Do zamrażania nie nadają się: Rodzaje warzyw, które można spożywać na surowo, jak sałaty liściaste lub rzodkiewka, jajka w skorupce, winogrona, całe jabłka, gruszki oraz brzoskwinie, jajka na twardo, jogurt, zsiadłe mleko, kwaśna śmietana, Crème fraîche (lekko ukwaszona śmietana, zawierająca około 35% tłuszczu) oraz majonez.

Opakowanie mrożonek

Produkty spożywcze przeznaczone do zamrożenia, należy szczelnie zapakować, aby nie straciły smaku i nie wyschnęły.

1. Produkt przeznaczony do zamrożenia włożyć do odpowiedniego opakowania.
2. Wycisnąć powietrze.
3. Szczelnie zamknąć opakowanie.
4. Zapisać na opakowaniu zawartość i datę zamrożenia.

Na opakowania nadają się:

Folie z tworzywa sztucznego, folie „węzowe“ z polietylenu, folie aluminiowe, pojemniki do zamrażania. Produkty te można nabyć w sklepach.

Na opakowania nie nadają się:

Papier pakowy, papier pergaminowy, celofan, worki na śmieci i używane reklamówki.

Do zamknięcia opakowania nadają się:

Okrągłe gumki, klipsy z tworzywa sztucznego, nici do wiązania, taśmy klejące odporne na działanie zimna itp. Woreczki foliowe i węże foliowe z polietylenu można zaspawać urządzeniem do spawania folii.

Okres przechowywania mrożonek

Zależy od rodzaju produktu spożywczego.

Przy temperaturze wynoszącej -18 °C:

- ryby, wędliny, gotowe potrawy, ciasto i pieczywo:
do 6 miesięcy
- ser żółty, drób, mięso:
do 8 miesięcy
- warzywa i owoce:
do 12 miesięcy

Funkcja „super zamrażanie“

Produkty spożywcze należy możliwie szybko całkowicie zamrozić aby zachowały witaminy, wartości odżywcze, swój wygląd i smak.

Aby poprzez włożenie świeżych produktów spożywczych nie spowodować niekorzystnego wzrostu temperatury, włączyć funkcję „super zamrażanie“ na kilka godzin przed włożeniem produktów. Na ogół wystarczają 4–6 godzin.

Jeżeli ma być wykorzystana maksymalna wydajność zamrażania, wtedy trzeba włączyć funkcję „super zamrażanie“ 24 godziny przed włożeniem nowych produktów.

Mniejsze ilości produktów spożywczych (do 2 kg) można zamrozić bez włączania funkcji „super zamrażanie“.

Włączanie i wyłączanie

Rysunek 2

Naciskać przycisk nastawiania temperatury 4 tyle razy, aż zaświeci się wskaźnik super 3.

Funkcja „super zamrażanie“ wyłącza się automatycznie po upływie 2½ dni.

Rozmrażanie mrożonek

Zależnie od rodzaju mrożonek i ich dalszego zastosowania, do wyboru są następujące możliwości rozmrażania:

- w temperaturze pokojowej,
- w chłodziarce,
- w piekarniku elektrycznym z/bez wentylatora gorącego powietrza,
- w kuchence mikrofalowej.



Uwaga

Lekko rozmrożonych i rozmrożonych produktów nie wolno ponownie zamrażać. Produkty można ponownie zamrozić po przygotowaniu (ugotowaniu lub upieczeniu) jako gotowe danie.

Nie wykorzystywać całkowicie maksymalnego dopuszczalnego okresu przechowywania.

Wyposażenie specjalne

(nie dla wszystkich modeli)

Półki i pojemniki

Konfigurację półek wewnątrz komory i pojemników na drzwiach można zmieniać dowolnie, zależnie od potrzeby: Półkę pociągnąć do przodu, opuścić i wychylić na bok. Pojemnik unieść do góry i wyjąć.

Szuflada Chiller

Rysunek 1/6

W szufladzie Chiller panuje niższa temperatura niż w komorze chłodzenia. Może tu wystąpić temperatura nawet poniżej 0 °C.

Są to optymalne warunki do przechowywania ryb, mięsa i wędliny. Nie przechowywać tutaj sałaty i warzyw, oraz produktów wrażliwych na działanie zimna.

Półka na butelki

Rysunek 5

W półce na butelki można bezpiecznie przechowywać butelki. Umocowanie w dowolnym miejscu.

Pojemnik na warzywa z regulatorem wilgotności

Rysunek 6

W celu stworzenia optymalnego klimatu do przechowywania warzyw, sałaty i owoców można odpowiednio regulować wilgotność powietrza w pojemniku na warzywa, zależnie od ilości przechowywanych w nim produktów.

Dzięki kontroli wilgotności można przechowywać świeże produkty spożywcze bez utraty świeżości nawet dwa razy dłużej, niż w normalnej strefie chłodzenia.

Mała ilość produktów spożywczych - regulator przesunąć w prawo.

Duża ilość produktów spożywczych - regulator przesunąć w lewo.

Foremka do lodu

Rysunek 7

Foremkę do lodu napełnić wodą do $\frac{3}{4}$ wysokości i postawić w komorze zamrażania.

Przymarznątą foremkę do lodu uwolnić tylko tępym przedmiotem (trzonem łyżki).

W celu wyjęcia kostek lodu przytrzymać foremkę do lodu krótko pod bieżącą wodą lub lekko wygiąć.

Kalendarz mrożonek

Rysunek 11/12

Aby zapobiec utracie jakości przechowywanych mrożonek, nie należy przekraczać dopuszczalnego okresu przechowywania. Dopuszczalny czas przechowywania zależy od rodzaju mrożonki. Liczby umieszczone przy symbolach podają dopuszczalny okres przechowywania mrożonek w miesiącach. Dla gotowych mrożonek nabytych w sklepie obowiązuje data produkcji lub termin ważności.

Naklejka „OK“

(nie dla wszystkich modeli)

Kontrolerem temperatury „OK“ można sprawdzić, czy temperatura w urządzeniu jest niższa niż +4 °C. Jeżeli naklejka nie pokazuje „OK“, proszę nastawiać stopniowo coraz niższą temperaturę (zimniej).

Wskazówka

Po pierwszym włączeniu urządzenia może upłynąć do 12 godzin, zanim urządzenie osiągnie właściwą temperaturę.



Nastawienie jest prawidłowe

Wyłączanie urządzenia i wyłączanie na dłuższy czas

Wyłączanie urządzenia

Rysunek 2

Nacisnąć przycisk włączanie/ wyłączanie 1.

Wskaźnik temperatury gaśnie a sprężarka wyłącza się.

Wyłączanie urządzenia na dłuższy czas

Jeżeli urządzenie nie będzie używane przez dłuższy czas:

1. Wyłączyć urządzenie.

2. Wyjąć wtyczkę z gniazdka sieciowego albo wyłączyć lub wykręcić bezpiecznik.
3. Wymyć i wyczyścić urządzenie.
4. Drzwiczki urządzenia pozostawić otwarte.

Czyszczenie urządzenia



Uwaga

- Nie wolno stosować żadnych środków czyszczących zawierających piasek, związki chloru, kwasy lub rozpuszczalniki.
- Nie wolno stosować żadnych szorujących ani drapiących gąbek. Metalowe powierzchnie mogą ulec korozji.
- Półek i pojemników nie wolno nigdy myć w zmywarkach do naczyń. Części te mogą się zdeformować!

Woda do mycia nie może dostać się do

- otworów w obszarze przedniej części dna zamrażalnika,
- elementów obsługi,
- i oświetlenia.

Proszę postępować w następujący sposób:

1. Przed przystąpieniem do czyszczenia należy wyłączyć urządzenie.
2. Wyjąć wtyczkę z gniazdka sieciowego lub wyłączyć/wykręcić bezpiecznik!
3. Wyjąć mroźniki i ułożyć w chłodnym miejscu. Akumulatory zimna (jeżeli są dołączone) położyć na mroźnikach.

4. Urządzenie czyścić miękką ścierką używając letniej wody z dodatkiem małej ilości środka do mycia naczyń o neutralnym odczynie pH. Woda z płynem nie może się dostać do oświetlenia.
5. Uszczelnienie drzwi umyć tylko czystą wodą i wytrzeć dokładnie do sucha.
6. Po umyciu: Urządzenie ponownie podłączyć do sieci elektrycznej i włączyć.
7. Włożyć mrożonki.

Wyposażenie

Wszystkie elementy wyposażenia można wyjąć do czyszczenia.

Wymowanie szklanych półek

Szklane półki pociągnąć do przodu i wyjąć.

Wymowanie pojemnika

Rysunek 4

Pojemnik wysunąć do oporu, unieść z przodu do góry i wyjąć.

Oświetlenie (LED)

Urządzenie wyposażone jest w oświetlenie diodowe LED nie wymagające przeglądu ani konserwacji.

Naprawę oświetlenia może przeprowadzić tylko i wyłącznie autoryzowany serwis lub uprawniony do tego fachowiec.

Oszczędzanie energii

- Urządzenie ustawić w suchym, przewietrzanym pomieszczeniu! Nie ustawiać urządzenia bezpośrednio na słońcu ani w pobliżu źródeł ciepła (np. kaloryfery, kuchenka).
W razie potrzeby zastosować płytę izolacyjną.
- Gorące potrawy i napoje ochłodzić przed włożeniem do urządzenia!
- Mrożonki przeznaczone do rozmrożenia włożyć do komory chłodzenia. W ten sposób mrożonka zostanie wykorzystana do ochłodzenia produktów spożywczych w komorze chłodzenia.
- Drzwi urządzenia otwierać na możliwie krótki okres czasu!
- Tylną ściankę urządzenia czyścić od czasu do czasu, aby zapobiec nadmiernemu zużyciu energii elektrycznej.
- Jeżeli dołączone:
Proszę zamontować elementy dystansowe, aby osiągnąć podany pobór energii (patrz „Instrukcja montażu“). Zredukowana odległość od ściany nie ogranicza funkcji urządzenia. Pobór energii może się wtedy nieznacznie zmienić. Nie przekraczać odległości 75 mm.
- Rozmieszczenie części wyposażenia nie ma żadnego wpływu na pobór energii urządzenia.

Odgłosy pracy urządzenia

Normalne odgłosy

Brzęczenie

Silniki pracują (np. sprężarka, wentylator).

Kipienie, bulgotanie lub szum

Medium chłodzące przepływa w przewodach.

Klikanie

Silnik, przelącznik lub zawór magnetyczny włącza i wyłącza się.

Trzaskanie

Następuje automatyczne rozmrażanie.

Zapobieganie powstawaniu hałasu

Urządzenie stoi nierówno

Proszę wypoziomować urządzenie za pomocą poziomnicy. Do tego celu proszę wykorzystać odkręcane nóżki urządzenia lub podłożyć coś pod nóżki.

Urządzenie jest dostawione

Proszę odsunąć urządzenie od sąsiednich mebli lub urządzeń.

Pojemniki lub półki chwieją się albo blokują się

Proszę sprawdzić ruchome elementy wyposażenia; ewentualnie włożyć je ponownie.

Butelki lub pojemniki dotykają się

Proszę lekko rozsunąć ustawione w chłodziarce butelki lub pojemniki.

Sami usuwamy drobne usterki

Przed wezwaniem serwisu:

Proszę sprawdzić, czy mogą Państwo sami usunąć drobne usterki w oparciu o podane niżej wskazówki.

Koszty udzielenia porady przez technika serwisowego ponosi użytkownik – także w okresie gwarancji!

Zakłócenie	Możliwa przyczyna	Środki zaradcze
Rzeczywista temperatura różni się znacznie od nastawienia.		W niektórych przypadkach wystarczy wyłączyć urządzenie na 5 minut. Jeżeli temperatura jest zbyt wysoka, proszę sprawdzić po kilku godzinach, czy nastąpiła zmiana temperatury. Jeżeli temperatura jest za niska, proszę sprawdzić ponownie następnego dnia.

Zakłócenie	Możliwa przyczyna	Środki zaradcze
Oświetlenie wewnętrzne nie działa.	Oświetlenie diodowe LED jest uszkodzone.	Patrz rozdział „Oświetlenie (LED)“.
	Urządzenie było zbyt długo otwarte. Oświetlenie wyłącza się po upływie ok. 10 minut.	Po zamknięciu i otwarciu urządzenia oświetlenie jest ponownie włączone.
W komorze chłodzenia jest za zimno.	Niższa temperatura w komorze zamrażania może spowodować niższą temperaturę w komorze chłodzenia. Jest to uwarunkowane technicznie.	Nastawić trochę wyższą temperaturę w komorze chłodzenia. Jeżeli to nie wystarcza, np. przy zbyt niskiej temperaturze pomieszczenia, wtedy nastawić wyższą temperaturę również w komorze zamrażania.
Nie świeci się żaden wskaźnik.	Awaria w dopływie prądu; zadziałał bezpiecznik; wtyczka nie jest prawidłowo włożona do gniazdka.	Włożyć wtyczkę do gniazdka. Sprawdzić, czy jest napięcie. Sprawdzić bezpieczniki.
W komorze zamrażania jest za ciepło.	Zbyt często otwierano urządzenie.	Nie otwierać urządzenia niepotrzebnie.
	Otwory wentylacyjne są zasłonięte.	Usunąć przeszkody.
	Zamrażanie większej ilości świeżych produktów.	Nie przekraczać maksymalnego ładunku określonego wydajnością zamrażania.

Zakłócenie	Możliwa przyczyna	Środki zaradcze
Drzwiczki komory zamrażania były zbyt długo otwarte; nie daje się uzyskać właściwej temperatury.	Wyparnik (wytwornica zimna) w systemie No Frost jest mocno oblodzony i nie rozmraża się automatycznie.	<p>W celu rozmrożenia wyparnika wyjąć mrozonki razem z szufladami i ułożyć dobrze izolowane w chłodnym miejscu.</p> <p>Wyłączyć urządzenie i odsunąć od ściany. Drzwiczki urządzenia zostawić otwarte.</p> <p>Po upływie ok. 20 minut skroplona woda zaczyna spływać do zbiornika na tylnej ściance urządzenia.</p> <p>Aby zapobiec przelaniu się wody ze zbiornika, należy zebrać wodę gąbką.</p> <p>Jeżeli woda przestanie spływać do zbiornika, wyparnik jest odmrożony. Wymyć wnętrze. Ponownie włączyć urządzenie.</p>

Serwis obsługi klienta

Adres i numer telefonu najbliższego punktu serwisu można znaleźć w książce telefonicznej lub w spisie punktów serwisowych, który dołączony jest do instrukcji. Proszę podać serwisowi numer urządzenia (E-Nr.) i numer seryjny (FD).

Dane znajdują się na tabliczce znamionowej urządzenia. Rysunek 8

Poprzez podanie numeru urządzenia i numeru seryjnego zapobiega się niepotrzebnym jazdom. W ten sposób oszczędzicie Państwo związane z tym koszty dodatkowe.

Zlecenie naprawy oraz pomoc w razie usterki

Adresy serwisów wszystkich krajów znajdują się w załączonym spisie autoryzowanych serwisów.

PL 0801 191 534

Indicații de siguranță și de avertizare

Înainte de a pune aparatul în funcțiune

Citiți cu atenție instrucțiunile de utilizare și de montaj! Ele conțin informații importante privind instalarea, folosirea și întreținerea aparatului.

Producătorul nu răspunde, dacă dvs. neglijați indicațiile și avertizările instrucțiunii de utilizare. Păstrați toate documentele pentru folosirea lor ulterioară sau pentru următorul utilizator.

Siguranța tehnică

Aparatul conține cantități mici de soluție de răcire R600a, care este ecologică, dar inflamabilă. Fiți atenți ca în timpul transportului sau al montajului să nu se deterioreze circuitul soluției de răcire. Stropii de soluție de răcire pot duce la rănirea ochilor sau se pot aprinde.

În caz de deteriorare

- Țineți la distanță de aparat focul deschis sau sursele de aprindere.
- Se va aerisi camera timp de câteva minute.
- Se oprește aparatul și se scoate ștecherul de rețea.
- Se va informa serviciul clienți.

Cu cât se află o cantitate mai mare de substanță frigorifică în aparat, cu atât mai mare trebuie să fie camera în care se află aparatul. În camere prea mici, în cazul unei scurgeri se poate forma un amestec inflamabil de gaz-aer. Pentru o cantitate de 8 g soluție frigorifică spațiul trebuie să fie de cel puțin 1 m³. Cantitatea de soluție de răcire a aparatului dvs. este menționată pe plăcuța de tip din interiorul aparatului.

Dacă se deteriorează cablul de racordare la rețea al acestui aparat, acesta trebuie înlocuit de către producător, de către serviciul pentru clienți sau de către o persoană calificată în mod similar. Instalații și reparații neprofesionale pot pune utilizatorul în pericol.

Reparațiile pot fi făcute numai de către producător, serviciul pentru clienți sau de către o persoană calificată în mod similar.

Pot fi folosite numai piese originale ale producătorului. Numai la aceste piese producătorul garantează, că ele îndeplinesc cerințele de siguranță.

O prelungire a cablului de racordare la rețea trebuie procurată numai de la serviciul pentru clienți.

La utilizare

- Nu folosiți niciodată aparate electrice în interiorul aparatului (de ex. aparate de încălzit, aparate electrice de produs gheață etc.). Pericol de explozie!
- Nu dezghețați niciodată aparatul cu un curățător cu aburi! Aburul poate ajunge la părțile electrice și poate declanșa un scurt-circuit. Pericol de electrocutare!

- Nu folosiți obiecte ascuțite sau cu muchii tăioase pentru a îndepărta straturile de brumă sau de gheață. Ați putea deteriora cu ele conductele soluției de răcire. Stropii de soluție de răcire se pot aprinde sau pot duce la rănirea ochilor.
- Nu depozitați produse cu gaz carburant inflamabil (de ex. spray-uri) și nici substanțe explozive. Pericol de explozie!
- Soclul, sertarele, ușile etc. nu vor fi folosite abuziv ca treaptă de pășire sau pentru sprijinire.
- Pentru dezghețare și curățire se scoate ștecherul din priză sau se oprește siguranța. Se va trage de ștecher, nu de cablul de racordare!
- Alcoolul cu procent mare de tărie se va depozita numai bine închis și în poziție verticală.
- Părțile din material plastic și garnitura ușii nu se vor murdări cu ulei sau grăsime. Astfel părțile din material plastic și garnitura ușii devin poroase.
- Nu acoperiți orificiile de aerisire ale aparatului.
- Acest aparat poate fi deservit de persoane (inclusiv copii) cu capacități fizice, senzoriale sau psihice limitate sau fără cunoștințe, numai dacă ele vor fi supravegheate de o persoană competentă pentru securitatea lor sau dacă au primit de la aceasta instrucțiuni privind modul în care trebuie folosit aparatul.
- În congelator nu se vor păstra lichide în sticle și cutii (în special băuturi carbogazoase). Sticlele și cutiile ar putea să se spargă!

- Nu introduceți niciodată în gură alimente imediat după ce le-ați scos din congelator. Pericol de rănire!
- Evitați contactul prelungit al mâinilor cu alimentele congelate, gheața sau țevile vaporizatorului etc. Pericol de rănire!

Copii în gospodărie

- Nu încredințați copiilor ambalajul sau părți ale acestuia. Pericol de asfixiere din cauza cartoanelor pliate și a foliilor!
- Aparatul nu este o jucărie pentru copii!
- La aparatul cu broască la ușă: cheia va fi păstrată într-un loc inaccesibil pentru copii.

Condiții generale

Aparatul este indicat pentru

- răcirea și congelarea de alimente,
- prepararea gheții.

Acest aparat este destinat utilizării casnice în gospodăriile individuale și pentru mediul casnic.

Aparatul este deparazitat conform Directivei UE 2004/108/EC.

Circuitul de soluție de răcire este verificat în ceea ce privește etanșeitatea.

Acest aparat corespunde prevederilor de siguranță relevante pentru aparate electrice (EN 60335-2-24).

Indicații de salubritate

Predarea la deșeurile a ambalajului

Ambalajul protejează aparatul dvs. de deteriorări în timpul transportului. Toate materialele folosite sunt ecologice și re folosibile. Vă rugăm să vă aduceți și dvs. aportul: salubrițați ambalajul conform normelor ecologice.

Despre căile actuale de salubritate vă rugăm să vă informați la comerciantul de specialitate sau la administrația locală.

Predarea aparatului vechi

Aparatele vechi nu sunt deșeurile fără valoare! Prin-o salubritate ecologică pot fi recuperate materile prime valoroase.



Acest aparat este marcat în conformitate cu Directiva europeană 2002/96/EG privind aparatele electrice și electronice vechi (waste electrical and electronic equipment – WEEE). Directiva oferă cadrul pentru o preluare și o valorificare a aparatelor vechi valabilă în toată UE.

Avertizare

La aparatele scoase din uz

1. Se scoate ștecherul de rețea.
2. Se separă cablul de racordare împreună cu fișa pentru rețea.
3. Nu se scot suporturile și cutiile, pentru a îngreuna intrarea copiilor!
4. Nu lăsați copiii să se joace cu aparatul vechi. Pericol de asfixiere!

Aparatele frigorifice conțin soluție de răcire și gaze în izolație. Soluția de răcire și gazele trebuie salubritate în mod profesional. Țevile circuitului soluției de răcire nu trebuie deteriorate până la salubritate lor regulamentară.

Volumul de livrare

După despachetare verificați toate piesele, dacă nu prezintă eventuale deteriorări din transport.

În caz de reclamații adresați-vă la comerciantul de la care ați cumpărat aparatul sau la serviciul nostru pentru clienți.

Livrarea constă din următoarele părți:

- Aparat independent
- Dotare (în funcție de model)
- Instrucțiune de utilizare
- Instrucțiunea de montaj
- Caietul serviciului pentru clienți
- Anexa garanției
- Informații referitoare la consumul de energie și zgomote
- Pungă cu material de montaj

Atenție la temperatura camerei și la aerisire

Temperatura camerei

Aparatul este proiectat pentru o anumită clasă de climă. În funcție de clasa de climă aparatul poate fi folosit la următoarele temperaturi ale camerei.

Clasa de climă este menționată pe plăcuța de tip, Fig. 8.

Clasa de climă	Temperatura camerei admisă
SN	+10 °C până la 32 °C
N	+16 °C până la 32 °C
ST	+16 °C până la 38 °C
T	+16 °C până la 43 °C

Indicație

Aparatul funcționează în limitele de temperatură a camerei ale clasei de climă indicate. Dacă un aparat din clasa de climă SN funcționează la temperaturi mai joase ale camerei, pot fi excluse defecțiuni ale aparatului până la o temperatură de +5 °C.

Aerisirea

Figura 3

Aerul de la peretele din spate și de la pereții laterali ai aparatului se încălzește. Aerul încălzit trebuie să poată fi evacuat fără piedici. Altfel agregatul de răcire trebuie să lucreze mai intens. Aceasta mărește consumul de curent. Din această cauză: nu acoperiți niciodată orificiile de aerisire și nu așezați nimic în dreptul lor!

Racordarea aparatului

După instalarea aparatului se așteapă cel puțin 1 oră până la punerea lui în funcțiune. În timpul transportului se poate întâmpla ca uleiul aflat în compresor să se depoziteze în sistemul de răcire.

Înainte de prima punere în funcțiune se curăță interiorul aparatului (vezi „Curățarea aparatului”).

Racordul electric

Priza trebuie să fie în apropierea aparatului și trebuie să fie liber accesibilă și după instalarea aparatului.

Aparatul corespunde clasei de protecție I. Racordați aparatul la curent alternativ de 220–240 V/50 Hz printr-o priză instalată conform prescripțiilor cu conductor de protecție. Priza trebuie asigurată cu o siguranță de 10–16 A.

La aparatele care se folosesc în țări neeuropene trebuie verificat, dacă tensiunea și curentul indicat corespund cu valorile rețelei dvs. de curent. Aceste date le găsiți pe plăcuța de tip. Fig. 8

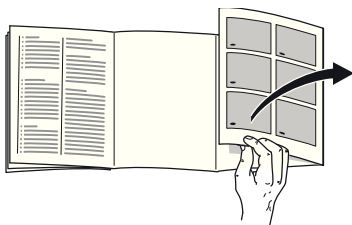


Avertizare

Aparatul nu trebuie în niciun caz racordat la un ștecher electronic de economisire a energiei.

Pentru utilizarea aparatelor noastre pot fi folosite ondulate de rețea și ondulate sinusoidale. Ondulatele conectate la rețea se folosesc la instalații fotovoltaice, care se leagă direct la rețeaua publică de electricitate. La soluțiile insulare (de ex. vapoare sau cabane de munte), care nu au racord direct la rețeaua publică de curent electric, trebuie folosite ondulate sinusoidale.

Să facem cunoștință cu aparatul



Vă rugăm să deschideți ultima pagină cu desene. Această instrucțiune de folosire este valabilă pentru mai multe modele.

Dotarea modelelor poate varia.

Sunt posibile abateri la aceste ilustrații.

Fig. 1

* Nu la toate modelele.

- 1-4 Elemente de deservire
- 5 Regulator de temperatură
- 6 Chiller
- 7 Rafturi în compartimentul de răcire
- 8 Iluminarea (LED)
- 9 Suportul pentru sticle
- 10 Cutii pentru fructe și legume
- 11 Tava de congelare
- 12 Calendarul de congelare
- 13 Grătar de congelare
- 14 Picioare cu șurub

- 15 Orificii pentru ieșirea aerului
- 16 Suport pentru ouă
- 17 Compartiment pentru unt și brânzeturi
- 18 Suportul pentru sticle *
- 19 Suport pentru sticle mari

- A Compartimentul de răcire
- B Compartimentul de congelare

Elemente de deservire

Fig. 2

- 1 **Tasta Pornit/Oprit**
Servește la pornirea și oprirea întregului aparat.
- 2 **Indicator de temperatură al compartimentului de congelare**
Cifrele corespund temperaturilor reglate în compartimentul de congelare în °C.
- 3 **Indicatorul „super” (compartimentul de congelare)**
Luminează, când este pornită supercongelarea.
- 4 **Tasta de reglare a compartimentului de congelare**
Temperatura compartimentului de congelare poate fi reglată de la -24 °C până la -16 °C.
Temperatura reglată este afișată de indicatorul 2.

Pornirea aparatului

Fig. 2

Se apasă tasta Pornit/Oprit 1. Prin apăsarea tastei de reglare 4 se oprește sunetul de avertizare al temperaturii. Indicatoarele de temperatură 2 clipeșc sau indicatorul „super” 3 luminează, până când aparatul a atins temperaturile reglate.

Când ușa este deschisă, luminează becul în compartimentul de răcire.

Indicații de funcționare

- După pornire poate dura câteva ore, până când au fost atinse temperaturile reglate.
- Prin sistemul automat No Frost compartimentul de congelare rămâne fără gheață. Nu mai este necesară dezghețarea.
- Părțile frontale ale carcasei se încălzesc ușor, aceasta împiedică formarea de condens în zona garniturii ușii.
- Dacă ușa compartimentului de congelare nu se poate deschide imediat după închidere, așteptați un moment, până când subpresiunea formată s-a echilibrat.

Reglarea temperaturii

Compartimentul de răcire

Rotiți regulatorul de temperatură, Fig. 1/5, pe reglajul dorit.

Noi recomandăm o reglare medie (de ex. 2–3).

Reglaje mai ridicate produc temperaturi mai scăzute în compartimentul de răcire.

Selectați o reglare mai ridicată (de ex. 4–5) numai temporar, la:

- o temperatură ridicată a camerei,
- deschideri frecvente a ușii,
- introducerea de cantități mari de alimente în compartimentul de răcire.

Compartimentul de congelare

Temperatura este reglabilă de la -16 °C până la -24 °C.

Apăsați tasta de reglare a temperaturii 4 de atâtea ori, până când este reglată temperatura dorită a compartimentului de congelare. Se memorează temperatura reglată ultima dată.

Temperatura reglată este afișată de indicatorul 2.

Din fabrică noi recomandăm reglarea unei temperaturi de -18 °C în compartimentul de congelare.

Funcția de alarmă

Alarma poate fi declanșată în următoarele cazuri:

Alarma ușii

Alarma ușii se declanșează, dacă ușa compartimentului de răcire stă deschisă mai mult de un minut. Dacă se închide ușa, sunetul de avertizare încetează.

Alarma de temperatură

Alarma de temperatură se declanșează, când în compartimentul de congelare este prea cald și alimentele congelate sunt în pericol.

Indicatorul de temperatură al compartimentului de congelare 2 sau indicatorul „super” 3 clipește.

Indicație

Alimentele congelate dezghețate parțial sau total nu vor fi recongelate. Ele pot fi congelate din nou abia după ce au fost preparate (fierte sau prăjite).

Durata de păstrare maximă nu va mai fi utilizată în totalitate.

Alarma se poate declanșa fără ca alimentele congelate să fie în pericol:

- la punerea în funcțiune a aparatului,
- la introducerea unei cantități mari de alimente proaspete,
- dacă ușa compartimentului de congelare stă deschisă prea mult timp.

Oprirea alarmei

Fig. 2

Prin apăsarea tastei de reglare a compartimentului de congelare 4, alarma se deconectează.

Capacitatea utilă

Datele privind capacitatea utilă le găsiți în aparatul dvs. pe plăcuța de tip. Fig. 8

Folosirea mereu a întregului volum de congelare

Pentru a putea introduce cantitatea maximă de alimente congelate, pot fi scoase din aparat toate lăzile pentru alimente congelate, până la cea mai de jos. Alimentele pot fi stivuite direct pe grătarele de congelare.

Scoaterea pieselor din dotare

Pentru a le scoate, se trag lăzile pentru alimente congelate până la opritor și se scot prin ridicare. Fig. 4

Compartimentul de răcire

Compartimentul de răcire este locul de păstrare ideal pentru mâncăruri gătite, produse de brutărie, conserve, lapte condensat, brânză, legume și fructe sensibile la frig precum și fructe exotice.

A se avea în vedere la așezarea alimentelor:

Alimentele se așează bine ambalate sau acoperite. Astfel se păstrează aroma, culoarea și prospețimea. În afară de aceasta se va evita transferul de mirosuri și colorarea părților din material plastic.

Indicație

Evitați contactul între alimente și peretele din spate. Altfel este afectată circulația aerului.

Alimentele sau ambalajul ar putea să înghețe lipite de peretele din spate.

Compartimentul de congelare**Compartiment de congelare se folosește:**

- pentru păstrarea alimentelor congelate.
- pentru producerea de cuburi de gheață.
- pentru congelarea de alimente.

Indicație

Aveți grijă ca ușa compartimentului de congelare să fie mereu închisă! Când ușa este deschisă se topesc alimentele congelate și în compartimentul de congelare se formează multă gheață. În afară de aceasta: se risipește energie datorită consumului mare de curent!

Capacitatea maximă de congelare

Datele privind capacitatea maximă de congelare în 24 de ore le găsiți pe plăcuța de tip. Fig. **8**

Congelarea și păstrarea**Cumpărarea de alimente congelate**

- Ambalajul nu trebuie să fie deteriorat.
- Trebuie avută în vedere data de păstrare.
- Temperatura în lada frigorifică de vânzare trebuie să fie $-18\text{ }^{\circ}\text{C}$ sau mai scăzută.
- Alimentele congelate se transportă pe cât este posibil într-o geantă izolantă și se introduc repede în compartimentul de congelare.

La așezarea alimentelor

Congelați cantități mai mari de alimente de preferință în raftul de sus, acolo ele îngheață rapid și vor fi astfel menajate. Alimentele vor fi așezate aplatizate în compartimente, respectiv în lăzile pentru alimente congelate. Alimentele deja congelate nu trebuie să intre în contact cu alimentele proaspete de congelat. Dacă este cazul, alimentele congelate vor fi restituite în lăzile pentru alimente congelate.

Păstrarea alimentelor congelate

Important pentru o circulație ireproșabilă a aerului în aparat este să se împingă lăzile pentru alimente congelate până la opritor.

Congelarea de alimente proaspete

Pentru congelare folosiți numai alimente proaspete și neîndoielnice.

Pentru a păstra cât mai bine valoarea nutritivă, aroma și culoarea, legumele ar trebui opărite înainte de congelare. La vinete, ardei, dovlecei și sparanghel nu este necesară opărire.

Cărți despre congelare și opărire găsiți în librării.

Indicație

Alimentele de congelat nu trebuie atinse de alimente deja congelate.

- Pentru congelare sunt indicate:
 Produse de brutărie, pește și fructe de mare, vânat, carne de pasăre, fructe, verdețuri, ouă fără coajă, produse lactate ca brânză, unt și brânză de vaci, mâncare gătită și resturi de mâncare ca supe, supe consistente, carne gătită și pește, preparate din cartofi, sufleuri și deserturi.
- Pentru congelare nu sunt indicate:
 Soiurile de legume, care de regulă se consumă crude, cum sunt salata sau ridichile, ouă în coajă, struguri, mere întregi, pere sau piersici, ouă fierte tari, iaurt, lapte bătut, smântână, frișcă și maioneză.

Ambalarea alimentelor congelate

Alimentele trebuie ambalate etanș ca să nu-și piardă gustul sau să nu se usuce.

1. Se pun alimentele în ambalaj.

2. Se scoate aerul prin presare.
3. Se închide ambalajul etanș.
4. Se înscripționează ambalajul cu conținutul și data congelării.

Sunt potrivite pentru ambalare:

folii din material plastic, folii-tub din polietilenă, folii din aluminiu, cutii de congelare.

Aceste produse le găsiți în comerțul de specialitate.

Neindicate pentru ambalare sunt:

hârtia de ambalaj, hârtia de pergament, celofanul, pungile de gunoi și pungile folosite de la cumpărături.

Pentru închidere sunt indicate:

Inele de cauciuc, clipsuri din material plastic, fire de legat, benzi adezive rezistente la frig sau altele asemănătoare

Pungile și folia din polietilenă gen furtun pot fi închise cu ajutorul unui aparat de lipit pungi.

Perioada de valabilitate a alimentelor congelate

Depinde de felul alimentelor congelate.

La o temperatură de -18 °C:

- pește, mezeli, mâncăruri gătite, produse de panificație:
 până la 6 luni
- brânză, carne de pui, carne:
 până la 8 luni
- legume, fructe:
 până la 12 luni

Supercongelarea

Alimentele trebuie pe cât este posibil să fie congelate până la miez, pentru ca să se păstreze vitaminele, substanțele nutritive, aspectul și gustul.

Pentru ca la introducerea de alimente proaspete să nu se ajungă la o creștere nedorită a temperaturii, se va porni supercongelarea cu câteva ore înainte de introducerea alimentelor proaspete. În general sunt suficiente 4–6 ore.

Dacă trebuie utilizată capacitatea maximă de congelare, trebuie pornită Supercongelarea cu 24 de ore înaintea introducerii mărfurilor proaspete.

Cantități de alimente mai mici (până la 2 kg) pot fi congelate fără supercongelare.

Pornirea și oprirea

Fig. 2

Apăsați tasta de reglare a temperaturii 4 de atâtea ori, până când luminează indicatorul super 3.

Supercongelarea se oprește automat după cel mai târziu 2½ zile.

Dezghețarea produselor congelate

În funcție de natura acestora și de scopul utilizării se poate alege una din următoarele posibilități:

- la temperatura camerei
- în frigider
- în cuptorul electric, cu/fără ventilator de aer cald
- în cuptorul cu microunde

Atenție

Alimentele congelate dezghețate parțial sau total nu vor fi recongelate. Ele pot fi congelate din nou abia după ce au fost preparate (fierte sau prăjite).

Nu va mai fi folosită în întregime durata de păstrare a alimentului congelat.

Dotare specială

(nu la toate modelele)

Suporturi și recipiente

Puteți varia grătarele spațiului interior și cutiile ușii în funcție de necesar: se trage grătarul în față și se apleacă lateral pentru a-l scoate. Cutiile se ridică și se scot.

Chiller (Tăvița de păstrare la rece)

Fig. 1/6

În compartimentul special de răcire (chiller) sunt temperaturi mai joase decât în compartimentul de răcire. Pot apare și temperaturi sub 0 °C.

Ideal pentru păstrarea de pește, carne și cârnați. Nu este indicat pentru salate, legume și alimente sensibile la frig.

Suportul pentru sticle

Fig. 5

În suportul pentru sticle pot fi păstrate sticlele în siguranță. Suportul este variabil.

Lada pentru legume cu regulator de umiditate

Fig. 6

Pentru a crea clima optimă de depozitare pentru legume, salată și fructe, umiditatea aerului în lada pentru legume poate fi reglată în funcție de cantitatea de depozitat.

Prin controlul umidității alimentele proaspete pot fi păstrate fără să-și piardă prospețimea un timp de două ori mai lung decât în zona de răcire normală.

Cantități mici de alimente -

împingeți regulatorul spre dreapta.

Cantități mari de alimente -

împingeți regulatorul spre stânga.

Tăvița de gheață

Fig. 7

Tăvița pentru gheață se umple $\frac{3}{4}$ cu apă și se așează în compartimentul de congelare.

Tăvița de gheață prinsă se va desprinde numai cu un obiect bont (o coadă de lingură).

Desprindeți cuburile de gheață ținând puțin tăvița sub apă curentă sau fluturând-o puțin.

Calendarul de congelare

Fig. 1/12

Pentru a evita diminuarea calității alimentelor congelate este important ca să nu fie depășită durata de depozitare admisă. Durata de depozitare depinde de felul alimentului congelat. Cifrele de la simboluri indică durata de păstrare în luni admisă pentru alimentul congelat. La alimentele gata congelate, care se găsesc în comerț, trebuie avută în vedere data fabricației sau data de păstrare.

Eticheta „OK”

(nu la toate modelele)

Cu controlul temperaturii „OK” pot fi determinate temperaturi sub +4 °C. Coborâți temperatura în trepte, dacă eticheta nu arată „OK”.

Indicație

La punerea în funcțiune a aparatului poate dura până la 12 ore, până când este atinsă temperatura.



Reglare corectă

Oprirea și scoaterea din funcțiune a aparatului

Oprirea aparatului

Figura 2

Se apasă tasta Pornit/Oprit 1. Indicatorul de temperatură se stinge și agregatul frigorific se oprește.

Scoaterea din funcțiune a aparatului

Dacă nu veți folosi aparatul pentru mai mult timp:

1. Opriți aparatul
2. Scoateți ștecherul de la rețea sau opriți siguranța.
3. Curățați aparatul.
4. Lăsați ușa aparatului deschisă.

Curățarea aparatului

Atenție

- Nu folosiți substanțe de curățat cu conținut de nisip, clorură sau de acizi și nici diluanți.
- Nu folosiți bureți care freacă sau zgârie.
Pe suprafețele metalice s-ar putea produce coroziune.
- Nu curățați niciodată suporturile și vasele în mașina de spălat vase.
Piese s-ar putea deforma!

Apa de curățare nu trebuie să ajungă

- în fantele din zona din față a podelei compartimentului de congelare,
- în elementele de deservire și
- la iluminare.

Procedați în felul următor:

1. Opriti aparatul înainte de curățare.
2. Scoateți ștecherul din priză sau opriti siguranța.
3. Se scot produsele congelate și se pun într-un loc răcoros. Acumulatorii de frig (dacă au fost livrate) se așează pe alimente.

4. Curățați aparatul cu o cârpă moale, apă caldă și puțin detergent cu pH neutru. Apa de spălare nu trebuie să ajungă la lampă.
5. Garnitura ușii se spală numai cu apă curată și apoi se freacă până când devine uscată.
6. După curățare: se racordează aparatul din nou și se pornește.
7. Introduceți alimentele congelate.

Dotare

Toate piesele variabile ale aparatului pot fi scoase pentru a fi curățate.

Scoaterea suporturilor de sticlă

Trageți suporturile de sticlă în față și scoateți-le.

Scoaterea lăzilor

Fig. 4

Trageți lăzile până la opritor, ridicați-le în față și scoateți-le.

Iluminarea (LED)

Aparatul dvs. este dotat cu un iluminat LED care nu necesită întreținere.

Reparațiile la acest iluminat pot fi făcute numai de către un atelier de specialitate sau de către specialiști autorizați.

Economisirea de energie

- Instalați aparatul într-o cameră uscată, cu posibilitate de aerisire. Aparatul nu trebuie expus la soare și nu trebuie să stea în apropierea unei surse de căldură (de ex. calorifer, sobă).

Dacă este cazul, folosiți o placă izolantă.

- Alimentele și băuturile calde trebuie întâi lăsate să se răcească, apoi se așează în aparat!
- Puneți alimentele congelate în compartimentul de răcire pentru a se dezgheța. Răceala produselor congelate se folosește la răcirea alimentelor.
- Ușa aparatului se va deschide pentru un timp cât mai scurt posibil!
- Pentru a evita un consum de curent mărit, ar trebui ca partea din spate a aparatului să fie curățată ocazional.
- În cazul în care există:
Montați distanțierul de perete, pentru a atinge preluarea de căte aparat a energiei indicate (vezi instrucțiunea de montaj). O distanță mai redusă față de perete nu limitează aparatul în funcționarea sa. Preluarea de energie poate atunci să se modifice puțin. Distanța de 75 mm nu poate fi depășită.

Zgomote în timpul funcționării

Zgomote normale

Zgomot de fond

Motoarele funcționează (de ex. agregatul frigorific, ventilatorul).

Zgomote bolborositoare, zumzăitoare sau gălgâitoare

Soluția de răcire curge prin țevi.

Clic

Motorul, întrerupătorul sau ventilele magnetice se pornesc/se opresc.

Trosnituri

Are loc dezghețarea automată.

Evitarea zgomotelor

Aparatul nu stă plan

Vă rugăm să egalizați aparatul cu ajutorul unei bule cu aer. Folosiți pentru aceasta picioarele cu șurub sau așezați ceva dedesubt.

Aparatul „se sprijină de ceva”

Rugăm deplasați aparatul de la mobila sau aparatul de care se sprijină.

Recipientele sau suprafețele de depozitare se clatină sau sunt prinse

Verificați vă rog părțile care pot fi scoase și eventual introduceți-le din nou.

Sticlele sau vasele se ating

Așezați vă rog sticlele sau vasele puțin depărtate între ele.

Cum puteți înlătura singur mici deficiențe

Înainte de a chema serviciul clienți:

Verificați dacă puteți să înlăturați singur defecțiunea în baza următoarelor indicații.

Dvs. trebuie să suportați cheltuielile de consiliere ale serviciului pentru clienți – chiar și în perioada de garanție!

Deficiența	Cauze posibile	Remediere
Temperatura se abate foarte mult de la cea instalată.		În unele cazuri este suficient dacă se oprește aparatul pentru 5 minute. Dacă temperatura este prea ridicată, verificați dacă a avut loc o apropiere a temperaturii. Dacă temperatura este prea joasă, mai verificați o dată temperatura în ziua următoare.
Iluminarea nu funcționează.	Iluminatul LED este defect.	Vezi capitolul „Iluminarea (LED)”.
	Aparatul a stat deschis prea mult timp. Iluminatul se deconectează după cca. 10 minute.	După închiderea și deschiderea aparatului iluminatul este din nou pornit.
În compartimentul de răcire este prea frig.	Temperaturi de congelare mai scăzute pot provoca temperaturi mai scăzute și în compartimentul de răcire. Acest lucru se datorează tehnicii frigorifice.	Reglați temperatura în compartimentul de răcire ceva mai sus. În cazul în care aceasta nu este suficient, de ex. la temperaturi ale camerei prea joase, atunci reglați și temperatura compartimentului de congelare mai caldă.
Nu se aprinde nici o lampă de semnalizare.	Cădere de curent; a sărit siguranța; ștecărul de rețea nu este bine fixat.	Introduceți ștecherul în priză. Verificați dacă există curent, verificați siguranțele.

Deficiența	Cauze posibile	Remediere
Temperatura în compartimentul de congelare este prea ridicată.	Deschidere frecventă a aparatului.	Nu deschideți aparatul în mod inutil.
	Deschiderile de aerisire sunt acoperite.	Se îndepărtează piedicile.
	Congelarea de cantități mai mari de alimente proaspete.	Nu depășiți capacitatea maximă de congelare.
Ușa compartimentului de congelare a fost deschisă mult timp; nu se mai atinge temperatura necesară.	Vaporizatorul (producătorul de frig) în sistemul No Frost este acoperit cu prea multă gheață, astfel că nu se mai dezgheață automat.	<p>Pentru dezghețarea vaporizatorului se scot produsele congelate cu sertarele și se depozitează bine izolate într-un loc răcoros.</p> <p>Se oprește aparatul și se îndepărtează de perete. Lăsați ușa aparatului deschisă.</p> <p>După cca. 20 minute apa de dezghețare începe să curgă în tava de evaporare.</p> <p>Pentru a evita în acest caz revărsarea tăvii de evaporare, se absoarbe apa de dezghețare cu un burete.</p> <p>Dacă nu se mai curge apă de dezghețare în tava de evaporare, vaporizatorul s-a dezghețat. Curățați interiorul. Se repune aparatul în funcțiune.</p>

Serviciul pentru clienți

Un serviciu pentru clienți în apropierea dvs. îl găsiți în cartea de telefon sau în specificația serviciilor pentru clienți. Vă rugăm să indicați serviciului clienți numărul produsului (E-Nr.) și numărul de fabricație (FD) al aparatului.

Aceste date le găsiți pe plăcuța de tip. Figura 8

Vă rugăm să ajutați prin indicarea numărului de produs și a numărului de fabricație pentru a evita deplasări inutile. Astfel economisiți și cheltuielile legate de acestea.

Comandă de reparație și consultanță în caz de defecțiune

Datele de contact ale tuturor țărilor le găsiți în lista de servicii pentru clienți anexată.

Указания по безопасности и предупреждения

Прежде чем ввести прибор в эксплуатацию

Внимательно прочтите инструкцию по монтажу и эксплуатации! В ней содержится важная информация по установке, использованию и техническому обслуживанию прибора.

Изготовитель не несет никакой ответственности за последствия, если Вы не соблюдали указания и предупреждения, приведенные в инструкции по эксплуатации. Сохраните всю документацию для позднейшего использования или для передачи ее следующему владельцу прибора.

Техническая безопасность

В бытовом приборе содержится незначительное количество экологически чистого, но воспламеняющегося хладагента R600a. Проследите, пожалуйста, чтобы при транспортировке или установке бытового прибора не были повреждены трубки контура, по которому циркулирует хладагент. Брызги хладагента могут воспламениться или, попав в глаза, привести к их поражению.

При повреждениях:

- Не подходите близко к бытовому прибору с открытым пламенем или какими-либо иными источниками воспламенения,
- хорошо проветрите помещение в течение нескольких минут,
- выключите холодильник и извлеките вилку из розетки,
- сообщите о повреждениях в сервисную службу.

Чем большее количество хладагента содержится в бытовом приборе, тем больше должно быть помещение, в котором он установлен. В слишком маленьких помещениях при утечке хладагента может образоваться горючая смесь паров хладагента с воздухом.

На каждые 8 г хладагента должен приходиться как минимум 1 м³ помещения. Количество хладагента, содержащееся в Вашем бытовом приборе, приведено в фирменной табличке, расположенной внутри бытового прибора.

В случае повреждения сетевой шнур данного прибора заменяется изготовителем, сервисной службой или специалистом с соответствующей квалификацией. Неквалифицированно выполненные установка и ремонт бытового прибора могут превратить его в источник серьезной опасности для пользователя.

Ремонт производится только изготовителем, сервисной службой или специалистом с соответствующей квалификацией.

Разрешается использовать только оригинальные запчасти изготовителя. Только в отношении этих деталей изготовитель гарантирует, что они отвечают требованиям техники безопасности.

Удлинитель сетевого шнура можно приобретать только в сервисной службе.

При эксплуатации

- Никогда не ставьте внутрь прибора какие-либо включенные электроприборы (например, нагревательные приборы, электрические мороженицы и пр.). Взрывоопасность!
- Никогда не используйте для размораживания или чистки бытового прибора парочистители! Пар может попасть на электрические детали и вызвать короткое замыкание. Опасность поражения электрическим током!
- Иней и лед нельзя удалять с помощью предметов с острым концом или острыми краями. Тем самым Вы можете повредить трубки, по которым циркулирует хладагент. Брызги хладагента могут воспламениться или, попав в глаза, привести к их поражению.
- Нельзя хранить в холодильнике продукты в аэрозольных упаковках с горючими рабочими газами (например, баллончики с распылительной головкой) и взрывоопасные вещества. Взрывоопасность!
- Цокольную подставку, выдвигаемые элементы конструкции, дверцы и прочие детали нельзя использовать в качестве подножки или опоры.
- Перед тем как начать размораживание или чистку бытового прибора, извлеките вилку из розетки или выключите предохранитель. Извлекать вилку из розетки следует, взявшись за ее корпус, а не за сетевой шнур.
- Крепкие алкогольные напитки можно хранить в холодильнике лишь в плотно закрытой, установленной вертикально посуде.
- Следите за тем, чтобы на пластмассовые детали и на уплотнитель дверцы не попадали жиры или масла. Иначе они могут стать пористыми.
- Никогда не закрывайте и ничем не загораживайте вентиляционные отверстия бытового прибора.
- Использование данного прибора лицами (в т. ч. детьми) с ограниченными физическими, сенсорными или умственными способностями или с недостатком опыта разрешается только под присмотром ответственных за их безопасность лиц или после получения от них указаний, как пользоваться прибором.
- В морозильном отделении нельзя хранить жидкости в бутылках или жестяных банках (особенно газированные напитки). Бутылки и банки могут лопнуть!
- Никогда не берите замороженные продукты из морозильного отделения сразу в рот. Опасность обмороживания!
- Избегайте продолжительного контакта рук с замороженными продуктами, льдом или трубками испарителя и т. д. Опасность обмороживания!

Если в доме есть дети

- Упаковку и ее составные части нельзя отдавать детям. Существует опасность удушья, которой дети подвергаются, закрывшись в картонной коробке или запутавшись в полиэтиленовой пленке!
- Холодильник – это не игрушка для детей!
- В случае с холодильниками, дверь которых закрывается на замок: храните ключ от замка в недоступном для детей месте!

Общая информация

Бытовой прибор предназначен

- для охлаждения и замораживания продуктов питания,
- для приготовления пищевого льда.

Этот прибор предназначен для использования в частном домашнем хозяйстве и в бытовых условиях.

Согласно предписаниям Директивы ЕС 2004/108/ЕС, бытовой прибор при работе не создает радиопомех.

Контур циркуляции хладагента проверен на герметичность.

Данный бытовой прибор отвечает соответствующим требованиям Предписаний по технике безопасности для электрических приборов (EN 60335-2-24).

Указания по утилизации

Утилизация упаковки

Весь упаковочный материал, который использовался для защиты холодильника при транспортировке, пригоден для вторичной переработки и не наносит вреда окружающей среде. Внесите, пожалуйста, и Вы свой вклад в дело защиты окружающей среды, сдав упаковку на экологичную утилизацию.

Информацию об актуальных методах утилизации Вы можете получить у Вашего торгового агента или в административных органах по месту Вашего жительства.

Утилизация старого холодильника

Отслужившие свой срок старые бытовые холодильники нельзя рассматривать как бесполезные отходы! Благодаря экологичной утилизации из них удастся получить ценное сырье.



Этот бытовой электроприбор имеет обозначение в соответствии с указаниями Директивы ЕС 2002/96/EG относительно отслуживших свой срок электрических и электронных приборов (waste electrical and electronic equipment – WEEE). В этом документе содержатся предписания относительно правил приема и утилизации отслуживших свой срок приборов, действующих в рамках ЕС.

Предупреждение

В случае с отслужившими свой срок холодильниками:

1. Извлеките вилку из розетки.
2. Отрежьте сетевой шнур и уберите его подальше вместе с вилкой.
3. Полки, боксы и контейнеры извлекать не следует, чтобы дети не смогли забраться внутрь холодильника!
4. Не позволяйте детям играть со старым бытовым прибором. Опасность удушья!

В холодильной установке содержится хладагент, а в изоляции бытового прибора – газы, утилизация которых должна проводиться квалифицированно. Трубки контура, по которому циркулировал хладагент, ни в коем случае не должны быть повреждены до начала утилизации.

Объем поставки

Убедитесь в отсутствии возможных повреждений элементов при транспортировке, освободив все элементы от упаковки.

С рекламациями обращайтесь в магазин, в котором Вы приобрели прибор, или в нашу сервисную службу.

В комплект поставки входят следующие элементы:

- Напольный прибор
- Оснащение (в зависимости от модели)
- Инструкция по эксплуатации
- Инструкция по монтажу
- Книжка сервисной службы
- Гарантия в приложении
- Информация о расходе электроэнергии и шумах
- Мешок с монтажными материалами

Температура окружающей среды и вентиляция

Температура окружающей среды

Холодильник относится к определенному климатическому классу. В зависимости от климатического класса, холодильник может работать при приведенных ниже значениях температуры окружающей среды.

Климатический класс прибора указан в его типовой табличке (рисунок 8).

Климатический класс	Допустимая температура окружающей среды
SN	от +10 °С до +32 °С
N	от +16 °С до +32 °С
ST	от +16 °С до +38 °С
T	от +16 °С до +43 °С

Указание

Полная функциональность прибора обеспечена в пределах температуры окружающей среды указанного климатического класса. Если прибор климатического класса SN работает при более низкой температуре окружающей среды, то повреждения прибора можно исключить до температуры +5 °С.

Вентиляция

Рисунок 9

Воздух у задней стенки прибора и у его боковых стенок нагревается. Нагретый воздух должен иметь возможность беспрепятственно подниматься вверх. Иначе холодильный агрегат должен будет работать с повышенной нагрузкой. А это повышает расход электроэнергии. Поэтому: Никогда не закрывайте и ничем не загромождайте вентиляционные отверстия холодильника!

Подключение бытового прибора

После установки бытового прибора следует подождать как минимум 1 час и только потом вводить его в эксплуатацию. Так как не исключено, что во время транспортировки бытового прибора содержащееся в компрессоре масло могло попасть в систему охлаждения.

Перед вводом бытового прибора в эксплуатацию в первый раз следует почистить его изнутри (смотрите раздел «Чистка бытового прибора»).

Электроподключение

Розетка должна находиться вблизи прибора и в свободно доступном месте даже после установки прибора.

Прибор соответствует классу защиты I. Прибор подключайте к сети переменного тока 220–240 В/50 Гц с помощью установленной надлежащим образом розетки с заземлителем. Сетевая розетка должна быть оснащена предохранителем на 10–16 А.

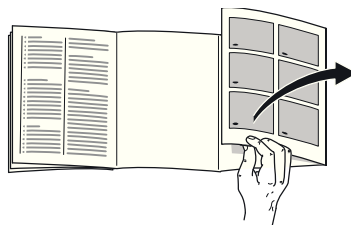
В случае с бытовыми приборами, которые будут эксплуатироваться в неевропейских странах, необходимо проследить, чтобы значение напряжения и вид тока совпадали с параметрами электросети пользователя. Все эти данные Вы сможете найти в типовой табличке холодильника, рисунок **8**

Предупреждение

Прибор нельзя ни в коем случае подключать к электронным энергосберегающим штекерам.

Для использования наших бытовых приборов можно применять ведомые сетью и синусные инверторы. Ведомые сетью инверторы применяются в фотогальванических энергетических установках, которые подсоединяются непосредственно к общественной сети энергоснабжения. В изолированных условиях (напр., на кораблях или в горных приютах) без непосредственного подсоединения к общественной электросети необходимо применение синусных инверторов.

Знакомство с бытовым прибором



Откройте, пожалуйста, последние страницы с рисунками. Данная инструкция по эксплуатации действительно для нескольких моделей.

Комплектация моделей может отличаться друг от друга.

Поэтому в рисунках не исключены некоторые отличия.

Рисунок **1**

* Не во всех моделях.

- 1-4 Элементы управления
- 5 Регулятор температуры
- 6 Камера «Chiller»
- 7 Полки в холодильном отделении
- 8 Освещение (на светодиодах)
- 9 Полка для бутылок
- 10 Бокс для овощей и фруктов
- 11 Бокс для замороженных продуктов
- 12 Календарь со сроками хранения замороженных продуктов
- 13 Решетка для замораживания продуктов
- 14 Винтовые ножи

- 15 Отверстие для выхода воздуха
- 16 Полка для яиц
- 17 Отделение для масла и сыра
- 18 Держатель для бутылок *
- 19 Полка для больших бутылок

- A Холодильное отделение
- B Морозильное отделение

Элементы управления

Рисунок 2

- 1 **Кнопка включения/выключения**
Главный выключатель служит для включения и выключения всего прибора.
- 2 **Индикация температуры в морозильном отделении**
Цифры соответствуют значениям установленной для морозильного отделения температуры в °С.
- 3 **Индикация «super» (Морозильное отделение)**
Светится, если включена функция суперзамораживания.
- 4 **Кнопка регулировки температуры в морозильном отделении**
Температуру в морозильном отделении можно регулировать в диапазоне от -24 °С до -16 °С.
Установленная температура выводится на дисплей 2.

Включение бытового прибора

Рисунок 2

Нажмите кнопку включения/выключения 1. Нажмите на кнопку установки 4, чтобы выключить сигнал тревоги из-за высокой температуры. Индикаторы температуры 2 мигают или индикация «super» 3 светится, пока прибор не достигнет установленной температуры.

При открытой дверце освещение в холодильном отделении работает.

Указания по эксплуатации

- Прибору может потребоваться после включения несколько часов для достижения установленного уровня температуры.
- Благодаря полностью автоматической системе «No Frost» внутри морозильного отделения лед не образуется. В размораживании отделения больше нет необходимости.
- Передняя сторона корпуса местами слегка подогревается, что препятствует образованию конденсата вокруг уплотнителя дверцы.
- Если после закрывания морозильного отделения дверцу не удастся сразу снова открыть, то подождите, пожалуйста, некоторое время, пока компенсируется создавшееся внутри отделения пониженное давление.

Установка температуры

Холодильное отделение

Установите регулятор температуры, рисунок 1/5, в необходимом Вам установочном положении.

Мы рекомендуем устанавливать регулятор в среднее положение (например, «2–3»).

Чем выше установочное значение, тем ниже температура в холодильном отделении.

Включите более высокое установочное значение (напр., 4–5) только на короткое время в следующих случаях:

- высокая температура окружающей среды,
- частое открывание дверей,
- загрузка большого количества продуктов в холодильное отделение.

Морозильное отделение

Температура регулируется в диапазоне от -16 °С до -24 °С.

Нажимайте на кнопку установки температуры 4 до тех пор, пока не будет установлена необходимая Вам температура в морозильном отделении. Заданное в последнюю очередь значение записывается в память.

Установленная температура выводится на дисплей 2.

Завод-изготовитель рекомендует установить в морозильном отделении температуру -18 °С.

Предупредительная функция

Предупредительная сигнализация может включиться в следующих случаях:

Предупредительный сигнал при открытой дверце

Предупредительный сигнал при открытой дверце включается, если дверца холодильного отделения остается открытой дольше одной минуты. После закрывания двери предупредительный сигнал выключается.

Сигнал тревоги из-за высокой температуры

Сигнализация предупреждения о повышении температуры включается снова, если в морозильном отделении становится слишком тепло и замороженные продукты могут разморозиться.

Индикация температуры морозильного отделения 2 или индикация «super» 3 мигает.

Указание

Подтаявшие или полностью размороженные продукты нельзя снова замораживать. Только после тепловой обработки продуктов (их можно сварить или поджарить) готовые блюда можно снова заморозить.

Но готовые блюда нельзя хранить так долго, как свежие продукты.

Предупредительная сигнализация может включиться, даже если замороженным продуктам не угрожает размораживание, в следующих случаях:

- при вводе прибора в эксплуатацию,
- при загрузке большого количества свежих продуктов питания,
- при слишком долго открытой двери морозильного отделения.

Отключение предупредительной сигнализации

Рисунок 2

Нажмите на кнопку установки морозильного отделения 4, чтобы выключить сигнализацию.

Полезный объем

Данные, касающиеся полезного объема, Вы сможете найти, внутри своего бытового прибора на типовой табличке. Рисунок 8

Использование всего объема морозильного отделения

Чтобы загрузить максимальное количество замороженных продуктов, из отделения можно вынуть все боксы для замороженных продуктов, кроме самого нижнего. Продукты можно разложить прямо на морозильных решетках.

Извлечение элементов оснащения

Чтобы убрать боксы, их следует выдвинуть вперед до упора, приподнять спереди и затем полностью извлечь. Рисунок 4

Холодильное отделение

Холодильное отделение – это идеальное место для хранения готовых блюд, хлебобулочных изделий, консервов, сгущенного молока, твердого сыра, чувствительных к холоду овощей и фруктов, а также южных плодов.

На что обратить внимание при размещении продуктов:

Продукты питания следует хранить в плотной упаковке или в закрытой посуде. В результате останутся неизменными аромат, цвет и свежесть продуктов. Кроме того, удастся избежать изменения вкуса продуктов в результате их соприкосновения друг с другом, а также изменения цвета пластмассовых деталей.

Указание

Избегайте касания продуктами питания задней стенки. Это нарушит циркуляцию воздуха.

Продукты питания или упаковки могут примерзнуть к задней стенке.

Морозильное отделение

Использование морозильного отделения

- Для хранения замороженных продуктов питания.
- Для приготовления кубиков пищевого льда.
- Для замораживания свежих продуктов.

Указание

Следите, пожалуйста, за тем, чтобы дверца морозильного отделения всегда была закрыта! Так как при открытой двери замороженные продукты могут подтаять и стенки морозильного отделения покрываются толстым слоем льда. Кроме того: расточительно расходуется электроэнергия из-за повышенного потребления тока!

Макс. производительность замораживания

Данные по макс. производительности замораживания в течение 24 часов Вы найдете в фирменной табличке. Рисунок 8

Замораживание и хранение продуктов

Покупка замороженных продуктов

- Упаковка не должна быть повреждена.
- Обращайте внимание на указанный срок хранения.
- Температура в морозильном шкафу в магазине должна быть -18°C или ниже.
- Замороженные продукты перед транспортировкой следует по возможности сложить в термоизолирующую сумку и дома побыстрее загрузить в морозильное отделение.

При расположении продуктов

Большое количество продуктов следует замораживать в самом верхнем отделении, где они замораживаются особенно быстро и бережно. Расположите продукты свободно на решетках или в боксах для хранения замороженных продуктов. Уже замороженные продукты не должны соприкасаться со свежими продуктами, только предназначенными для замораживания. При необходимости, полностью замороженные продукты можно переложить в боксы для их хранения.

Хранение замороженных продуктов

Для обеспечения оптимальной циркуляции воздуха в приборе бокс для замороженных продуктов необходимо задвинуть до упора.

Замораживание свежих продуктов питания

Для замораживания следует брать только абсолютно свежие продукты питания.

Чтобы как можно лучше сохранить пищевую ценность, аромат и цвет, овощи следует перед замораживанием бланшировать. Бланширование не требуется для баклажанов, сладкого стручкового перца, кабачков и спаржи.

Литературу о замораживании и бланшировании Вы найдете в книжных магазинах.

Указание

Постарайтесь, чтобы предназначенные для замораживания свежие продукты питания не соприкасались с уже замороженными продуктами.

- Замораживать можно: выпечку, рыбу и морепродукты, мясо, дичь, птицу, овощи, фрукты, зелень, яйца без скорлупы, молочные продукты, напр., сыр, масло и творог, готовые блюда и остатки приготовленных блюд, напр., супы, рагу, приготовленные мясо и рыбу, блюда из картофеля, запеканки и сладкие блюда.
- Замораживать нельзя: употребляемые в пищу преимущественно в сыром виде овощи, напр., листовые салаты или редиска, яйца в скорлупе, виноград, целые яблоки, груши, персики, сваренные вкрутую яйца, йогурт, простоквашу, сметану, крем-фреш и майонез.

Упаковка продуктов для замораживания

Упакуйте продукты герметично, чтобы они не потеряли вкус и не вымерзли.

1. Положите продукты в упаковку.
2. Выдавите из упаковки весь воздух.
3. Герметично закройте упаковку.
4. Укажите на упаковке, что в ней находится, и когда продукты были заморожены.

В качестве упаковки можно использовать:

пленку из различных синтетических материалов, рукава из полиэтиленовой пленки, алюминиевую фольгу, специальные емкости для замораживания продуктов. Всю эту продукцию Вы найдете в специализированных магазинах.

В качестве упаковки нельзя использовать:

упаковочную или пергаментную бумагу, целлофан, мешки для мусора, использованные полиэтиленовые пакеты.

Для закрывания упаковки можно использовать:

резиновые кольца, пластмассовые зажимы, шпагат, морозостойкую клейкую ленту и пр.

Мешки и рукава из полиэтиленовой пленки можно заварить с помощью специального сварочного аппарата.

Продолжительность хранения замороженных продуктов

Эти сроки зависят от вида продуктов питания.

При температуре $-18\text{ }^{\circ}\text{C}$:

- Рыба, колбаса, готовые блюда, хлебо-булочные изделия: до 6 месяцев
- Сыр, птица, мясо: до 8 месяцев
- Овощи, фрукты: до 12 месяцев

Суперзамораживание

Чтобы в замороженных продуктах сохранились витамины и питательные вещества, а также не испортились их привлекательный вид и хороший вкус, продукты должны как можно быстрее промерзнуть до самой сердцевины.

Чтобы сразу после загрузки свежих продуктов питания в морозильном отделении нежелательным образом не поднялась температура, за несколько часов до загрузки продуктов необходимо включить функцию суперзамораживания. В общем и целом достаточно 4–6 часов.

Для использования максимальной производительности замораживания, включите суперзамораживание за 24 часа до загрузки свежих продуктов.

Небольшие количества продуктов питания (до 2 кг) можно замораживать без включения суперзамораживания.

Включение и выключение функции

Рисунок 2

Нажимайте на кнопку установки температуры 4 тех пор, пока не засветится индикация «super» 3.

Функция суперзамораживания выключается автоматически через 2½ дня.

Размораживание продуктов

В зависимости от вида и способа приготовления продуктов можно выбрать один из следующих способов их размораживания:

- при комнатной температуре,
- в холодильном отделении,
- в электрическом духовом шкафу, с обдувом горячим воздухом или без,
- в микроволновой печи.

Внимание

Подтаявшие или полностью размороженные продукты нельзя снова замораживать. Только после тепловой обработки продуктов (их можно сварить или поджарить) готовые блюда можно снова заморозить.

Но их нельзя хранить так же долго, как и замороженные свежие продукты.

Специальное оснащение

(не во всех моделях)

Полки и боксы

Полки, расположенные внутри холодильного отделения и в дверце холодильника, можно при желании переставлять в другое место: потяните полку на себя, опустите ее спереди и затем извлеките ее сбоку из направляющих. Приподнимите полку и снимите ее с дверцы.

Зона «Chiller» с пониженной температурой

Рисунок /6

В зоне «Chiller» создается более низкая температура, чем в холодильном отделении. Температура может опускаться даже ниже 0 °С.

Эти условия идеальны для хранения рыбы, мяса и колбасы. Листовые салаты, овощи и продукты, чувствительные к воздействию низкой температуры, здесь хранить нельзя.

Полка для бутылок

Рисунок  5

На эту полку можно складывать бутылки, не боясь, что они упадут. Держатель можно передвигать.

Бокс для овощей и фруктов с регулятором влажности

Рисунок  6

Для создания оптимальных условий для хранения овощей, салата и фруктов в боксе для овощей и фруктов можно регулировать уровень влажности в зависимости от количества загруженных продуктов.

Благодаря контролируемому уровню влажности свежие продукты могут сохранять свою свежесть при хранении в два раза дольше по сравнению с обычной зоной охлаждения.

Небольшое количество продуктов - регулятор передвинуть вправо.

Большое количество продуктов - регулятор передвинуть влево.

Ванночка для приготовления кубиков пищевого льда

Рисунок **7**

Наполните ванночку водой на $\frac{3}{4}$ ее объема и поставьте в морозильное отделение.

Если она примерзнет ко дну морозильного отделения, то отделять ее можно только каким-либо тупым предметом (например, ручкой ложки).

Чтобы извлечь кубики льда из ванночки, ее можно немного подержать в проточной воде или слегка изогнуть.

Календарь со сроками хранения замороженных продуктов

Рисунок **1**/12

Во избежание ухудшения качества замороженных продуктов нельзя ни в коем случае превышать допустимый срок хранения. Продолжительность хранения зависит от вида замороженных продуктов. Цифры рядом с символами – это допустимые сроки хранения замороженных продуктов в месяцах. В случае с готовыми замороженными продуктами, купленными в магазине, необходимо учитывать дату изготовления или срок годности продуктов, указанный на их упаковке.

Наклейка «ОК»

(не во всех моделях)

С помощью наклейки «ОК», предназначенной для контроля температуры, можно определять температуру ниже +4 °С. Если на наклейке отсутствует слово «ОК», то необходимо постепенно, шаг за шагом, понизить температуру.

Указание

При вводе холодильника в эксплуатацию необходимая температура может устанавливаться в течение 12 часов.



Правильная установка

Выключение прибора и вывод его из эксплуатации

Выключение прибора

Рисунок **2**

Нажмите кнопку 1 включения/выключения.

Индикация температуры гаснет, и холодильная машина отключается.

Вывод прибора из эксплуатации

Если Вы не будете пользоваться прибором в течение продолжительного времени:

1. Выключите прибор.
2. Извлеките вилку из розетки или выключите предохранитель.
3. Проведите чистку прибора.
4. Оставьте дверцу прибора открытой.

Чистка бытового прибора

Внимание

- Не пользуйтесь средствами для чистки и растворителями, содержащими песок, хлорид или кислоты.
- Не используйте абразивных и царапающих губок для мытья. На металлических поверхностях может появиться коррозия.
- Никогда не кладите полки и контейнеры бытового прибора для мытья в посудомоечную машину. Они могут деформироваться!

Используемая для протирки вода не должна попасть

- В прорези, имеющиеся в передней части дна морозильного отделения,
- элементы управления,
- в систему освещения.

Поступайте следующим образом:

1. Выключайте прибор перед чисткой.
2. Извлеките вилку из розетки или выключите предохранитель!
3. Извлеките замороженные продукты и положите их в прохладное место. Аккумулятор холода (если таковой имеется в комплекте поставки) положите сверху на продукты.
4. Для чистки прибора пользуйтесь мягкой тряпочкой и теплой водой с небольшим количеством моющего средства с нейтральным pH. Вода для чистки не должна попасть в систему освещения.
5. Уплотнитель дверцы следует лишь протереть тряпочкой, смоченной в чистой воде, и затем тщательно вытереть насухо.
6. После чистки: снова подключите прибор к электросети и включите его.
7. Загрузите в морозильное отделение замороженные продукты.

Специальное оснащение

Для чистки все передвижные элементы прибора вынимаются.

Извлечение стеклянных полок

Потяните стеклянные полки к себе и извлеките.

Извлечение бокса

Рисунок **4**

Вытяните бокс до упора и извлеките его, приподняв спереди.

Освещение (на светодиодах)

Ваш холодильник оснащен системой освещения на светодиодах, которая не нуждается в техобслуживании.

Ремонт освещения данного типа должен проводиться лишь силами специалистов уполномоченного сервисного центра или квалифицированными специалистами, имеющими на это разрешение.

Как сэкономить электроэнергию

- Бытовой прибор следует установить в сухом, хорошо проветриваемом помещении! Он не должен стоять на солнце или поблизости от источника тепла (например, радиатора отопления, электроплиты).
При необходимости воспользуйтесь плитой из изолирующего материала.
- Теплые продукты и напитки перед размещением в приборе следует охладить!
- Для размораживания положите замороженные продукты в холодильное отделение. Используйте холод, исходящий от замороженных продуктов, для охлаждения продуктов.
- Закрывайте двери прибора как можно быстрее!
- Чтобы избежать повышенного потребления электроэнергии, спинку прибора следует время от времени чистить.
- При наличии:
Установите дистанцирующий элемент для соблюдения расстояния от стенки, чтобы обеспечить определенное потребление электроэнергии прибора (смотрите инструкцию по монтажу). Недостаточное расстояние от стенки не ограничивает функциональность прибора. Потребление электроэнергии может в таком случае незначительно измениться. Расстояние не должно превышать 75 мм.

Рабочие шумы

Обычные шумы

Гудение

Работают двигатели (напр., холодильные агрегаты, вентилятор).

Бульканье или жужжание

Хладагент течет по трубам.

Щелчки

Включаются или выключаются двигатель, выключатель или магнитные клапаны.

Потрескивание

Происходит автоматическое размораживание.

Как избежать посторонних шумов

Холодильник стоит неровно

Выровняйте, пожалуйста, холодильник с помощью ватерпаса. Отрегулируйте по высоте винтовые ножки холодильника или подложите что-нибудь под него.

Холодильник «зажат»

Отодвиньте, пожалуйста, холодильник от стоящей рядом мебели или других бытовых приборов.

Шатающиеся или заклинившие боксы или полки

Проверьте, пожалуйста, как установлены съемные детали и, при необходимости, расположите их правильно.

Бутылки или прочие емкости прикасаются друг к другу

Немного отодвиньте, пожалуйста, бутылки или емкости друг от друга.

Самостоятельное устранение мелких неисправностей

Прежде чем вызвать Службу сервиса:

проверьте, не сможете ли Вы устранить неполадки самостоятельно с помощью приведенных ниже рекомендаций.

Вам придется оплачивать вызов специалистов Службы сервиса для консультации самостоятельно – даже во время гарантийного периода!

Неисправность	Возможная причина	Устранение
Фактическое значение температуры сильно отличается от установленного.		<p>В некоторых случаях достаточно выключить холодильник на 5 минут.</p> <p>Если температура слишком высокая, то проверьте через несколько часов, не приблизилось ли фактическое значение температуры к заданному.</p> <p>Если температура слишком низкая, то проверьте ее на следующий день еще раз.</p>
Освещение не функционирует.	Система освещения на светодиодах вышла из строя.	Смотрите раздел «Освещение (на светодиодах)».
	<p>Бытовой прибор оставался слишком долгое время открытым.</p> <p>Освещение отключится спустя ок. 10 минут.</p>	После открытия и закрытия дверцы прибора освещение включается снова.

Неисправность	Возможная причина	Устранение
В холодильном отделении слишком низкая температура.	Более низкая температура в морозильном отделении может стать причиной понижения температуры также и в холодильном отделении. Это обусловлено техническими особенностями холодильной системы.	Установите в холодильном отделении более высокую температуру. Если этого окажется недостаточно, напр., при слишком низкой температуре в помещении, тогда включите более высокую температуру еще и в морозильном отделении.
Не горит ни один из индикаторов.	Отключили электроэнергию; сработал предохранитель; вилка «болтается» в розетке.	Подключите штепсельную вилку к сети. Посмотрите, есть ли напряжение в электросети, проверьте предохранители.
В морозильном отделении слишком высокая температура.	Слишком часто открывались дверцы бытового прибора.	Не открывайте бытовой прибор без надобности.
	Закрываются вентиляционные отверстия.	Уберите мешающие предметы.
	Замораживание слишком большого количества свежих продуктов питания.	Загружайте морозильное отделение с учетом макс. производительности замораживания.

Неисправность	Возможная причина	Устранение
<p>Дверца морозильного отделения была слишком долго открытой; установленная температура больше не достигается.</p>	<p>Испаритель (производитель холода) в системе «No Frost» слишком сильно обледенел, из-за чего он больше не может оттаивать полностью автоматически.</p>	<p>На время размораживания испарителя необходимо извлечь замороженные продукты вместе с ящиками и положить их на хранение в прохладное место, позаботившись об их хорошей теплоизоляции.</p> <p>Выключите холодильник и отодвиньте его от стены. Оставьте дверцу прибора открытой.</p> <p>Примерно через 20 минут талая вода начнет стекать в поддон для испарения, расположенный на задней стенке холодильника. Во избежание переливания талой воды через край поддона испарителя следует несколько раз собрать излишки воды с помощью губки.</p> <p>Когда вода перестает стекать в поддон, испаритель оттаял. Проведите чистку бытового прибора изнутри. Введите холодильник в эксплуатацию.</p>

Служба сервиса

Телефон и адрес расположенного неподалеку от Вас уполномоченного сервисного центра Вы сможете найти в телефонной книге или в перечне сервисных центров. При обращении в Службу сервиса назовите, пожалуйста, номер изделия (E-Nr.) и заводской номер (FD) Вашего холодильника.

Эти данные Вы найдете в фирменной табличке. Рисунок **8**

Помогите, пожалуйста, избежать ненужных выездов специалистов, правильно указав заводской номер и номер изделия. Тем самым Вы сэкономите связанные с этим расходы.

Заявка на ремонт и консультация при неполадках

Контактные данные всех стран Вы найдёте в приложенном списке сервисных центров.

Bezpečnostné a varovné pokyny

Skôr ako uvediete spotrebič do prevádzky

Prečítajte si, prosím, pozorne návod na obsluhu a montáž! Obsahujú dôležité informácie o inštalácii, použití a údržbe spotrebiča.

Výrobca neručí, ak nerešpektujete pokyny a varovania v návode na použitie. Všetky podklady starostlivo uschovajte pre ďalšie použitie alebo prípadného ďalšieho majiteľa.

Technická bezpečnosť

Spotrebič obsahuje nepatrné množstvo ekologického, ale horľavého chladiaceho prostriedku R600a. Dbajte na to, aby sa pri preprave alebo montáži nepoškodili rúrky obehového systému chladiaceho prostriedku. Vystrekujúci chladiaci prostriedok môže spôsobiť poranenie očí alebo sa môže vznietiť.

Pri poškodení

- Otvorený oheň alebo zdroje možného vznietenia nesmú byť v blízkosti spotrebiča,
- miestnosť niekoľko minút dobre vetrajte,
- vypnite spotrebič a vyťahnite sieťovú zástrčku,
- informujte zákaznícky servis.

Čím viac chladiaceho prostriedku je v spotrebiči, tým väčšia musí byť miestnosť, v ktorej je spotrebič umiestnený. Vo veľmi malej miestnosti môže pri netesnosti vzniknúť horľavá zmes plynu a vzduchu.

Na 8 g chladiaceho prostriedku musí byť priestor najmenej 1 m³. Množstvo chladiaceho prostriedku Vášho spotrebiča je uvedené na typovom štítku vo vnútri spotrebiča.

Ak bude sieťový pripojovací kábel tohto spotrebiča poškodený, musí byť vymenený výrobcom, zákazníckym servisom alebo podobne kvalifikovanou osobou. Neodbornými inštaláciami a opravami môže užívateľovi vzniknúť veľké nebezpečenstvo.

Opravy smú vykonávať len výrobca, zákaznícky servis alebo podobne kvalifikovaná osoba.

Smú sa používať len originálne diely výrobcu. Len u týchto dielov výrobca zaručuje, že spĺňujú požiadavky na bezpečnosť.

Predĺženie sieťového pripojovacieho kábla sa smie kúpiť len prostredníctvom zákazníckeho servisu.

Pri používaní

- Nikdy nepoužívajte vnútri chladničky elektrické spotrebiče (napr. výhrevné telesá, elektrické výrobníky ľadu atď.). Nebezpečenstvo výbuchu!
- Nikdy nepoužívajte na rozmrazovanie alebo na čistenie parný čistič! Para sa môže dostať na súčasti spotrebiča pod napätím a spôsobiť skrat. Nebezpečenstvo úrazu elektrickým prúdom!

- Vrstvy námrazy a ľadu neodstraňujte špicatými alebo ostrými predmetmi. Mohli by ste tak poškodiť rúrky pre chladiaci prostriedok. Vystrekujúci chladiaci prostriedok sa môže vznietiť alebo spôsobiť poranenie očí.
- V spotrebiči neskladujte výrobky obsahujúce horľavé hnacie plyny (napr. spreje) ani žiadne výbušné látky. Nebezpečenstvo výbuchu!
- Nestúpajte na podstavec, výsuvné priehradky, dvere atď., ani sa o ne neopierajte.
- Ak chcete spotrebič odmrazovať a čistiť, vyťahnite sieťovú zástrčku alebo vypnite poistku. Ťahajte za sieťovú zástrčku, nikdy nie za pripojovací kábel.
- Vysokopercentný alkohol skladujte len v tesne uzatvorených a stojacich fľašiach.
- Časti z umelej hmoty a tesnenia dverí neznečisťujte olejom alebo tukom. Časti z umelej hmoty a tesnenia dverí by sa mohli stať poréznymi.
- Nikdy nezakrývajte alebo nezastavujte otvory prívodu a odvodu vzduchu spotrebiča.
- Tento spotrebič nemôžu používať osoby (vrátane detí) s obmedzenými fyzickými, senzorickými alebo psychickými schopnosťami alebo osoby s nedostatočnými vedomosťami. Smú ho používať len v prípade, ak na ne dozerá osoba kompetentná v oblasti bezpečnosti alebo ak ich táto osoba poučila o tom, ako sa má spotrebič používať.

- Do mraziaceho priestoru neukladajte kvapaliny vo fľašiach a plechovkách (hlavne nápoje obsahujúce kyslíčnik uhličitý). Fľaše a plechovky môžu prasknúť!
- Zmrazené potraviny nikdy nekladajte hneď po vybratí z mraziaceho priestoru do úst. Nebezpečenstvo popálenia vplyvom veľmi nízkych teplôt!
- Vyhýbajte sa dlhšiemu kontaktu rúk so zmrazenými potravinami, ľadom alebo rúrkami výparníka atď. Nebezpečenstvo popálenia vplyvom veľmi nízkych teplôt!

Deti v domácnosti

- Obal a jeho časti neponechávajte deťom. Nebezpečenstvo zadusenia skladanými kartónmi a fóliami!
- Spotrebič nie je hračka pre deti!
- Pri spotrebičoch so zámkom: Uschovajte kľúč mimo dosah detí!

Všeobecné ustanovenia

Spotrebič je vhodný

- na chladenie a zmrazovanie potravín,
- na prípravu ľadu.

Tento spotrebič je určený pre použitie v domácnosti a domáckom prostredí.

Spotrebič je odrušený podľa smernice EÚ 2004/108/EC.

Obeh chladiaceho prostriedku je preskúšaný na tesnosť.

Tento výrobok zodpovedá príslušným bezpečnostným ustanoveniam pre elektrické spotrebiče (EN 60335-2-24).

Pokyny k likvidácii

Likvidácia obalu

Obal chráni Váš spotrebič pred poškodením pri preprave. Všetky použité materiály sú ekologické a opäť použiteľné. Prosím pomôžte taktiež: likvidujte obalové materiály ekologickým spôsobom.

O aktuálnych spôsoboch likvidácie sa prosím informujte u Vášho odborného predajcu alebo na miestnom úrade.

Likvidácia starého spotrebiča

Staré spotrebiče nie sú bezcenným odpadom! Ekologickou likvidáciou môžu byť cenné suroviny znovu využité.



Tento spotrebič zodpovedá európskej smernici 2002/96/EG o zaobchádzaní s doslúžilými elektrickými a elektronickými spotrebičmi (waste electrical and electronic equipment – WEEE). Táto smernica udáva rámec pre odovzdávanie starých spotrebičov do zberu a ich využitie v krajinách EÚ.

Varovanie

Ak spotrebič doslúžil

1. Vytiahnite sieťovú zástrčku.
2. Prestrihnite a odstráňte pripojovací kábel so sieťovou zástrčkou.
3. Nevyfahujte odkladacie plochy a zásuvky, môžete tým deťom uľahčiť prístup do spotrebiča!
4. Nedovoľte deťom hrať sa s vyslúžilým spotrebičom. Nebezpečenstvo udusenía!

Chladničky obsahujú chladiace prostriedky a izolačné plyny. Chladiace prostriedky a plyny je nevyhnutné odstrániť odborne. Až do vykonania odbornej likvidácie nepoškodte rúrky obehového systému chladiaceho prostriedku.

Rozsah dodávky

Po vybalení skontrolujte všetky diely na eventuálne poškodenia vzniknuté pri preprave.

Pri reklamáciách sa obráťte na predajcu, u ktorého ste spotrebič zakúpili alebo na náš zákaznícky servis.

Dodávka sa skladá z nasledujúcich dielov:

- Voľne stojací spotrebič
- Vybavenie (závislé od modelu)
- Návod na obsluhu
- Návod na montáž
- Servisný zošit
- Príloha Záruka
- Informácie ku spotrebe energie a hlučnosti
- Vrecko s montážnym materiálom

Dbajte na teplotu miestnosti a vetranie

Teplota miestnosti

Spotrebič je dimenzovaný pre určitú klimatickú triedu. V závislosti na klimatickej triede môže byť spotrebič prevádzkovaný pri nasledujúcich teplotách miestnosti:

Klimatickú triedu nájdete na typovom štítku, obrázok **8**.

Klimatická trieda	Prípustná teplota miestnosti
SN	+10 °C až 32 °C
N	+16 °C až 32 °C
ST	+16 °C až 38 °C
T	+16 °C až 43 °C

Upozornenie

Spotrebič je v rámci stanovených hraníc izbových teplôt uvedenej klimatickej triedy plne funkčný. Ak bude spotrebič klimatickej triedy SN prevádzkovaný pri nižšej teplote miestnosti, možno poškodenia spotrebiča až do teploty +5 °C vylúčiť.

Vetranie

Obrázok **3**

Vzduch na zadnej stene a bočných stenách spotrebiča sa ohrieva. Ohriaty vzduch musí bez zábran odchádzať. Inak musí chladiaci agregát zvýšiť výkon. To vedie k vyššej spotrebe elektrického prúdu. Preto: Nikdy nezakrývajte ani nezastavujte otvory prívodu a odvodu vzduchu!

Pripojenie spotrebiča

Po inštalácii spotrebiča na miesto minimálne 1 hodinu počkajte, skôr ako uvediete spotrebič do prevádzky. Počas prepravy môže dôjsť k tomu, že sa olej z kompresora dostane do chladiaceho systému.

Pred prvým uvedením do prevádzky vyčistíte vnútorný priestor spotrebiča, pozri „Čistenie spotrebiča“.

Elektrické pripojenie

Sieťová zásuvka musí byť umiestnená v blízkosti spotrebiča a musí byť prístupná aj po jeho inštalácii.

Spotrebič zodpovedá triede ochrany I. Spotrebič pripojte na striedavý prúd o napätí 220–240 V/50 Hz cez predpisovo nainštalovanú zásuvku s ochranným vodičom. Zásuvka musí byť istená poistkou 10 až 16 A.

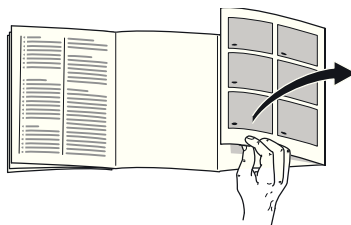
Pri spotrebičoch, ktoré sú prevádzkované v mimoeurópskych krajinách, je potrebné skontrolovať, či uvádzané napätie a druh prúdu sú totožné s hodnotami Vašej elektrickej siete. Tieto údaje nájdete na typovom štítku. Obrázok **8**

Varovanie

V žiadnom prípade sa spotrebič nesmie pripájať do úsporných elektronických zásuviek.

Pre využitie našich spotrebičov je možné použiť meniče synchronizované sieťovým napätím a sínusové meniče napätia. Meniče synchronizované sieťovým napätím sa používajú vo fotovoltaických zariadeniach, ktoré sa pripájajú priamo na verejnú elektrickú sieť. Pri rešení ostrovných systémov (napr. na lodiach alebo horských chatách), ktoré nemajú žiadne priame pripojenie na verejnú elektrickú sieť, sa musia použiť sínusové meniče napätia.

Zoznámenie sa so spotrebičom



Odklopte, prosím, poslednú stranu s obrázkami. Tento návod na použitie platí pre viac modelov.

Vybavenie modelov sa môže meniť.

Pri obrázkoch sú možné odchýlky.

Obrázok **1**

* Nie je pri všetkých modeloch.

- 1-4 Ovládacie prvky
- 5 Regulátor teploty
- 6 Chiller priehradka
- 7 Odkladacie plochy v chladiacom priestore
- 8 Osvetlenie (LED)
- 9 Odkladanie fliaš
- 10 Nádobu na ovocie a zeleninu
- 11 Mraziaca zásuvka
- 12 Kalendár zmrazovania
- 13 Mraziaci rošt
- 14 Skrutkovacie nožičky
- 15 Výstupný otvor vzduchu
- 16 Odkladacia priehradka pre vajička
- 17 Priehradka na maslo a syry
- 18 Držiak na fľaše *
- 19 Odkladacia priehradka pre veľké fľaše

A Chladiaci priestor

B Mraziaci priestor

Ovládacie prvky

Obrázok **2**

- 1 **Tlačidlo Zap./Vyp.**
Slúži na zapnutie a vypnutie celého spotrebiča.
- 2 **Zobrazenie teploty mraziaceho priestoru**
Číslice zodpovedajú nastavenej teplote mraziaceho priestoru v °C.
- 3 **Indikácia Super (mraziaci priestor)**
Svieti vtedy, ak je superzmrazovanie v prevádzke.
- 4 **Nastavovacie tlačidlo pre mraziaci priestor**
Teplota v mraziacom priestore je nastaviteľná od -24 °C do -16 °C.
Nastavená teplota sa zobrazuje na indikácii 2.

Zapnutie spotrebiča

Obrázok **2**

Stisnite tlačidlo Zap./Vyp. 1. Stlačením nastavovacieho tlačidla 4 sa varovný signál teploty vypne. Indikácie teploty 2 blikajú alebo indikácia super 3 svieti, kým spotrebič nedosiahne nastavených teplôt.

Pri otvorených dverách svieti osvetlenie v chladiacom priestore.

Upozornenia pre prevádzku

- Po zapnutí môže trvať niekoľko hodín, až kým nie sú dosiahnuté nastavené teploty.
- Zásluhou plne automatického No Frost systému zostane mraziaci priestor bez ľadu. Odmrazovanie už nie ďalej je potrebné.
- Predné steny plášťa spotrebiča sú čiastočne ľahko vyhrievané, to zabraňuje tvorbe kvapiek vody v oblasti tesnenia dverí.
- Ak sa nedajú dvere mraziaceho priestoru okamžite po zatvorení znovu otvoriť, počkajte chvíľu, až dôjde k vyrovnaniu vzniknutého podtlaku.

Nastavenie teploty

Chladiaci priestor

Otočte regulátor teploty, obrázok **1**/5, na požadované nastavenie.

Odporúčame stredné nastavenie (napr. 2–3).

Vyššie nastavenia označujú nižšie teploty v chladiacom priestore.

Vyššie nastavenie (napr. 4–5) nastavujte len prechodne pri:

- vysokej teplote miestnosti,
- častejšom otváraní dverí,
- vkladaní väčšieho množstva potravín do chladiaceho priestoru.

Mraziaci priestor

Teplota je nastaviteľná od -16 °C do -24 °C.

Stláčajte tlačidlo pre nastavenie teploty 4 tak často, kým sa v mraziacom priestore nenastaví požadovaná teplota.

Naposledy nastavená teplota sa uloží.

Nastavená teplota sa zobrazuje na indikácii 2.

Z výroby odporúčame nastavenie teploty v mraziacom priestore na -18 °C.

Funkcia alarmu

Alarm sa môže spustiť v nasledujúcich prípadoch:

Alarm dverí

Alarm dverí sa zapne, ak sú dvere chladiaceho priestoru otvorené dlhšie ako jednu minútu. Zatvorením dverí sa výstražný zvuk zas vypne.

Teplotný alarm

Teplotný alarm sa zapne vtedy, ak je v mraziacom priestore príliš vysoká teplota, takže sú zmrazené potraviny ohrozené.

Bliká indikácia teploty mraziaceho priestoru 2 alebo indikácia super 3.

Upozornenie

Rozmrazené alebo čiastočne rozmrazené potraviny už nezmrázajte. Až po spracovaní na hotový pokrm (varený alebo pečený) je možné potravinu opäť zmraziť.

Maximálnu dobu skladovania už plne nevyužívajte.

Bez nebezpečenstva pre zmrazené potraviny sa môže alarm zapnúť:

- pri uvedení spotrebiča do prevádzky,
- pri vkladaní veľkého množstva čerstvých potravín,
- ak sú dvere mraziaceho priestoru otvorené veľmi dlhú dobu.

Vypnutie alarmu

Obrázok 2

Stlačením nastavovacieho tlačidla mraziaceho priestoru 4 sa alarm vypne.

Užitočný obsah

Údaje o užitočnom obsahu nájdete na typovom štítku vo Vašom spotrebiči.

Obrázok 8

Úplne využitie mraziaceho objemu

Na uloženie maximálneho množstva zmrazených potravín, možno zo spotrebiča vybrať všetky zásobníky zmrazených potravín, okrem najspodnejšieho. Potraviny je možné ukladať na seba priamo na mraziace rošty.

Vybranie dielov vybavenia

Na vybratie vysuňte zásobník zmrazených potravín až na doraz, vpredu ho nadvihnite a vyberte. Obrázok 4

Chladiaci priestor

Chladiaci priestor je ideálne miesto na skladovanie hotových pokrmov, pečiva, konzerv, kondenzovaného mlieka, tvrdých syrov, ovocia a zeleniny, ktoré sú chýlostivé na chlad, ako aj južných plodov.

Pri ukladaní potravín dodržujte

Potraviny ukladajte dobre zabalené alebo riadne zakryté. Tak zostanú zachované ich arómy, farba a čerstvosť. Taktiež sa zabráni prenosu chutí a zafarbeniu dielov z umelej hmoty.

Upozornenie

Zabráňte kontaktu medzi potravinami a zadnou stenou. V opačnom prípade sa obmedzí cirkulácia vzduchu.

Potraviny alebo obaly môžu pevne primrznúť na zadnú stenu.

Mraziaci priestor

Mraziaci priestor používajte

- Na skladovanie hlboko zmrazených potravín.
- Na výrobu ľadových kociek.
- Na zmrazovanie potravín.

Upozornenie

Dbajte na to, aby boli dvere mraziaci priestor vždy zatvorené! Pri otvorených dverách sa zmrazené potraviny rozmrazujú. Mraziaci priestor sa výrazne zaťažuje. Okrem toho: dochádza k plytvaniu energie v dôsledku vysokej spotreby elektrického prúdu!

Max. mraziaca kapacita

Údaje o max. mraziacej kapacite za 24 hodín nájdete na typovom štítku. Obrázok **8**

Zmrazovanie a skladovanie potravín

Nákup hlboko zmrazených potravín

- Obal nesmie byť poškodený.
- Dodržujte dátum spotreby.
- Teplota v mraziacom pulte v predajni musí byť $-18\text{ }^{\circ}\text{C}$ alebo nižšia.
- Zmrazené potraviny prenášajte podľa možnosti v chladiacej taške a rýchlo ich doma uložte do mraziaceho priestoru.

Pri ukladaní

Väčšie množstvo potravín zmrazujte predovšetkým v najvrchnejšej priehradke, tam budú zmrazené obzvlášť rýchlo a tým taktiež šetrne. Rozložte potraviny celoplošne do priehradiek resp. do zásobníkov zmrazených potravín. Už zmrazené potraviny sa nesmú dostať do kontaktu s čerstvo zmrazenými potravinami. V prípade potreby zmrazené potraviny v zásobníkoch zmrazených potravín preukladajte.

Uloženie zmrazených potravín

Dôležité pre bezchybnú cirkuláciu vzduchu v spotrebiči je zasunúť zásobníky zmrazených potravín až na doraz.

Zmrazovanie čerstvých potravín

Na zmrazovanie používajte len čerstvé a bezchybné potraviny.

Aby sa zachovala nutričná hodnota, aróma a farba, mala by sa zelenina pred zmrazením blanžirovať. Blanžirovanie baklažánov, paprík, cukiet a špargle nie je potrebné.

V kníhkupectve dostanete literatúru o zmrazovaní a blanžirovaní.

Upozornenie

Zmrazované potraviny by sa nemali dostať do kontaktu s potravinami, ktoré sú už zmrazené.

- Na zmrazovanie sú vhodné: Pekárenské výrobky, ryby a plody mora, mäso, divočina, hydina, zelenina, ovocie, bylinky, vajcia bez škrupín, mliečne výrobky ako sú syry, maslo a tvaroh, hotové pokrmy a zostatky pokrmov ako sú polievky, jedlá z jedného hrnca, tepelne upravené mäso a ryby, zemiakové pokrmy, nákypy a sladké jedlá.
- Na zmrazovanie sú nevhodné: Druhy zeleniny, ktoré sa zvyčajne konzumujú syrové, ako sú listové šaláty alebo reďkovky, vajcia v škrupine, hrozno, celé jablká, hrušky a broskyne, natvrdo uvarené vajcia, jogurt, kyslé mlieko, kyslá smotana, creme fraiche a majonéza.

Zabalenie zmrazených potravín

Potraviny zabaľte tak, aby k nim nemal prístup vzduch, aby nestratili chuť alebo nevyschli.

1. Potraviny vložte do obalu.
2. Vytlačte vzduch.
3. Obal tesne uzatvorte.
4. Poznačte si na obal obsah a dátum zmrazenia.

Ako obaly sú vhodné:

Fólie z umelej hmoty, hadicové fólie z polyetylénu, hliníkové fólie, dózy na zmrazovanie.

Tieto druhy obalov dostanete v odborných predajniach.

Ako obaly nie sú vhodné:

Baliaci papier, pergamenový papier, celofán, sáčky na odpadky, použité nákupné sáčky.

Na uzatváranie obalov sú vhodné:

Gumové krúžky, svorky z umelej hmoty, nite na viazanie, chladu odolné lepiace pásky a pod.

Sáčky a hadicové fólie z polyetylénu je možné zvarovať pomocou prístroja na zváranie fólií.

Trvanlivosť zmrazených potravín

Závisí na druhu potravín.

Pri teplote -18 °C:

- Ryby, údeniny, hotové pokrmy, pečivo: až 6 mesiacov
- Syry, hydina, mäso: až 8 mesiacov
- Zelenina, ovocie: až 12 mesiacov

Superzmrazovanie

Potraviny by mali byť, ak je to možné, rýchlo zmrazené až na jadro, len tak ostanú zachované vitamíny, výživné hodnoty, vzhľad a chuť.

Aby pri vložení čerstvých potravín nedošlo k nežiaducemu nárastu teploty, zapnite niekoľko hodín pred vložením čerstvého zboží superzmrazovanie. Všeobecne stačí 4–6 hodín.

Ak sa má využiť max. mraziaca kapacita je treba 24 hodín pred vložením čerstvých potravín zapnúť superzmrazovanie.

Menšie množstvo potravín (do 2 kg) je možné zmraziť bez superzmrazovania.

Zapnutie a vypnutie

Obrázok **2**

Stláčajte tlačidlo pre nastavenie teploty 4 tak často, až svieti indikácia super 3.

Superzmrazovanie sa automaticky za 2½ dňa vypne.

Rozmrazovanie zmrazených potravín

Podľa spôsobu a účelu použitia je možné voliť medzi nasledujúcimi možnosťami:

- pri izbovej teplote
- v chladničke
- v elektrickej rúre na pečenie, s ventilátorom/bez ventilátora horúceho vzduchu
- v mikrovlnnej rúre

Pozor

Rozmrazené alebo čiastočne rozmrazené potraviny už nezmrazujte. Až po spracovaní na hotový pokrm (varený alebo pečený) je možné potravinu opäť zmraziť.

Maximálnu dobu skladovania zmrazených potravín už plne nevyužívajte.

Zvláštne vybavenie

(nie je pri všetkých modeloch)

Odkladacie plochy a priehradky

Odkladacie plochy vnútorného priestoru a priehradky vo dverách môžete podľa potreby meniť: odkladaciu plochu povytiahnite dopredu, spustíte ju a vyklopte na stranu. Priehradky nadvihnite a vyberte.

Chiller priehradka

Obrázok **1**/6

V studenej priehradke sú nižšie teploty ako v chladiacom priestore. Môžu tam byť taktiež teploty nižšie ako 0 °C.

Ideálne na uloženie rýb, mäsa a údenín. Nie je vhodná pre šaláty a zeleninu a tovar chýlostivý na chlad.

Odkladanie fľaš

Obrázok **5**

Do priestoru na fľaše je možné bezpečne uložiť fľaše. Uchytenie je variabilné.

Nádoba na zeleninu s regulátorom vlhkosti

Obrázok 6

Pre vytvorenie optimálnej klímy pre skladovanie zeleniny, šalátov a ovocia, je možné v nádobe na zeleninu regulovať vlhkosť podľa uloženého množstva.

Vďaka kontrole vlhkosti je možné čerstvé potraviny skladovať bez straty čerstvosti až dvojnásobne dlhšiu dobu ako v normálnej chladiacej zóne.

Malé množstvá potravín -

posuňte regulátor smerom doprava.

Veľké množstvá potravín -

posuňte regulátor smerom doľava.

Miska na ľad

Obrázok 7

Misku na ľad naplňte z 3/4 vodou a postavte ju do mraziaceho priestoru.

Primrznutú misku na ľad uvoľňujte len pomocou tupého predmetu (rukoväť lyžičky).

Na uvoľnenie ľadových kociek podržte misku na ľad krátko pod tečúcou vodou alebo ľad uvoľnite ľahkým skrútením misky.

Kalendár zmrazovania

Obrázok 1/12

Aby sa zabránilo zníženiu kvality zmrazených potravín je dôležité, aby nebola prekročená prípustná doba skladovania. Doba skladovania sa riadi podľa druhu zmrazených potravín. Čísla pri symboloch označujú prípustnú dobu skladovania v mesiacoch pre zmrazené potraviny. Venujte pozornosť dátumu výroby alebo dátumu spotreby pri hotových hlboko zmrazených potravinách zakúpených v obchode.

Indikačná nálepka

„OK”

(nie je pri všetkých modeloch)

Pomocou teplotnej kontroly „OK” je možné zistiť teploty nižšie ako +4° C. Nastavujte postupne nižšiu teplotu, pokiaľ indikačná nálepka nezobrazuje „OK”.

Upozornenie

Pri uvedení spotrebiča do prevádzky to môže trvať až 12 hodín, kým nie je teplota dosiahnutá.



Správne nastavenie

Vypnutie a odstavenie spotrebiča

Vypnutie spotrebiča

Obrázok 2

Stisnite tlačidlo Zap./Vyp. 1. Indikácia teploty zhasne a chladiaci agregát sa vypne.

Odstavenie spotrebiča

Ak nebudete spotrebič dlhšiu dobu používať:

1. Vypnutie spotrebiča.
2. Vytiahnite sieťovú zástrčku alebo vypnite poistku.
3. Spotrebič vyčistite.
4. Nechajte otvorené dvere spotrebiča.

Čistenie spotrebiča



Pozor

- Nepoužívajte žiadne čistiace prostriedky alebo rozpúšťadlá obsahujúce piesok alebo kyseliny.
- Nepoužívajte abrazívne alebo drsné špongie.
Na kovových povrchoch môže dôjsť k vzniku korózie.
- Odkladacie plochy a priehradky nikdy neumývajte v umývačke riadu.
Diely by sa mohli deformovať!

Čistiaca voda sa nesmie dostať do

- otvorových výrezov v prednej dolnej časti mraziaceho boxu,
- ovládacích prvkov,
- a osvetlenia.

Postupujte nasledujúcim spôsobom:

1. Pred čistením spotrebič vypnite.
2. Vytiahnite sieťovú zástrčku alebo vypnite poistku!
3. Vyberte zmrazené potraviny a uskladnite ich na chladnom mieste. Chladiaci akumulátor (ak je priložený) položte na potraviny.

4. Spotrebič vyčistíte mäkkou handričkou, vlažnou vodou s trochou prostriedku na umývanie, s neutrálnym pH. Voda na umývanie sa nesmie dostať do osvetlenia.
5. Tesnenie dverí umyte len čistou vodou a potom vyutierajte poriadne do sucha.
6. Po čistení: spotrebič opäť pripojte a zapnite.
7. Vložte opäť zmrazené potraviny.

Vybavenie

Na čistenie je možné všetky variabilné diely spotrebiča vybrať.

Vybratie sklenených odkladacích plôch

Vytiahnite sklenené odkladacie plochy dopredu a vyberte ich.

Vybratie zásobníka

Obrázok 4

Vysuňte nádobu až na doraz, vpredu ju nadvihnite a vyberte.

Osvetlenie (LED)

Tento spotrebič je vybavený osvetlením diódami LED, ktoré nepotrebuje údržbu.

Opravy tohto osvetlenia smie vykonávať len zákaznícky servis alebo autorizovaní odborníci.

Úspora energie

- Postavte spotrebič v suchej, dobre vetranej miestnosti! Spotrebič nestavajte priamo na slnko alebo do blízkosti tepelného zdroja (napr. výhrevného telesa, sporáka).
V prípade potreby použite izolačnú dosku.
- Teplé pokrmy a nápoje nechajte najskôr vychladnúť, až potom ich uložte do spotrebiča!
- Zmrazené potraviny určené na rozmrazenie položte do chladiaceho priestoru. Dvere spotrebiča otvorte na čo najkratšiu dobu.
- Dvere spotrebiča otvorte na čo najkratšiu dobu!
- Aby ste zabránili vyššej spotrebe elektrického prúdu, vyčistite príležitostne zadnú stranu spotrebiča.
- Ak je k dispozícii:
Namontujte stenovú rozpierku, aby ste dosiahli deklarovanú spotrebu energie spotrebiča (pozri Návod na montáž). Redukovaná vzdialenosť od steny neobmedzuje spotrebič v jeho funkcii. Spotreba energie sa potom môže nepatrne zmeniť. Vzdialenosť 75 mm sa nesmie prekročiť.
- Rozmieszczenie części wyposażenia nie ma żadnego wpływu na pobór energii urządzenia.

Prevádzkové zvuky

Úplne bežné zvuky

Bzučanie

Motory sú v chode (napr. chladiace agregáty, ventilátor).

Bublание, bzučanie alebo kloktanie

Rúrkami preteká chladivo.

Cvaknutie

Zapnutie/vypnutie motora, spínača alebo magnetických ventilov.

Praskanie

Vykonáva sa automatické odmrazovanie.

Zabránenie hlučnosti

Spotrebič nestojí rovno

Vyrovajte prosím spotrebič pomocou vodováhy. Použite na to skrutkovacie nožičky alebo podložky.

Spotrebič sa „niečoho dotýka“

Odsuňte spotrebič od okolitého nábytku alebo od susedných spotrebičov.

Nádoby alebo odkladacie plochy sa kývajú alebo zadrhávajú

Skontrolujte, prosím, vyberateľné diely a poprípade ich opäť nasadte.

Fľaše alebo nádoby sa dotýkajú

Fľaše alebo nádoby od seba mierne odsuňte.

Odstránenie drobných porúch svojpomocne

Skôr ako zavoláte zákaznícky servis:

Skontrolujte, či poruchu nemôžete odstrániť sami na základe nasledujúcich upozornení.

Náklady za poradenské prípady vykonané zákazníckym servisom musíte prevziať sami – aj v priebehu záručnej lehoty!

Porucha	Možná príčina	Odstránenie
Teplota sa silno líši od nastavenia.		V niektorých prípadoch stačí, ak spotrebič na 5 minút vypnete. Ak je teplota príliš vysoká, skontrolujte po niekoľkých hodinách, či došlo k aproximácii teploty. Ak je teplota príliš nízka, skontrolujte druhý deň teplotu ešte raz.
Nefunguje osvetlenie.	Osvetlenie diódami LED je chybné.	Pozri kapitolu „Osvetlenie (diódy LED)”.
	Spotrebič bol veľmi dlho otvorený. Osvetlenie sa po cca 10 minútach vypne.	Po zatvorení a otvorení spotrebiča sa osvetlenie znova zapne.
Teplota v chladiacom priestore je príliš nízka.	Nižšie teploty v mraziacom priestore znamenajú tiež nižšie teploty v chladiacom priestore. To je technicky podmienené.	Nastavte teplotu v chladiacom priestore o niečo vyššie. Ak to nepostačuje, napr. pri príliš nízkych teplotách miestnosti, nastavte ešte trochu vyššiu teplotu tiež v mraziacom priestore.
Nesvieti žiadna indikácia.	Výpadok elektrického prúdu; zareagovala poisťka; sieťová zástrčka nie je riadne v zásuvke.	Pripojte sieťovú zástrčku. Skontrolujte, či ide elektrický prúd, skontrolujte poisťky.

Porucha	Možná príčina	Odstránenie
Teplota v mraziacom priestore je príliš vysoká.	Časté otváranie spotrebiča.	Neotvárajte zbytočne spotrebič.
	Otvory prívodu a odvodu vzduchu sú zakryté.	Odstráňte prekážky.
	Zmrazovanie väčšieho množstva čerstvých potravín.	Neprekračujte max. mraziacu kapacitu.
Nebola dosiahnutá teplota; dvere mraziaceho priestoru boli dlhú dobu otvorené.	Odparovač (chladiace zariadenie) v No Frost systéme je značne pokrytý ľadom, takže sa plne automaticky neodmrazí.	<p>Na odmrazenie odparovača vyberte zmrazené potraviny so zásuvkami a uložte ich dobre izolované na chladnom mieste.</p> <p>Vypnite spotrebič a odsuňte ho od steny. Nechajte otvorené dvere spotrebiča.</p> <p>Po cca. 20 minútach začne odtekať skondenzovaná voda do odparovacej misky na zadnej strane spotrebiča.</p> <p>Aby ste v tomto prípade zabránili pretečeniu odparovacej misky, odsajte skondenzovanú vodu špongiou.</p> <p>Ak už nepriteká do odparovacej misky žiadna voda, je odparovač odmrazený. Vyčistite vnútorný priestor. Uvedte spotrebič opäť do prevádzky.</p>

Zákaznícky servis

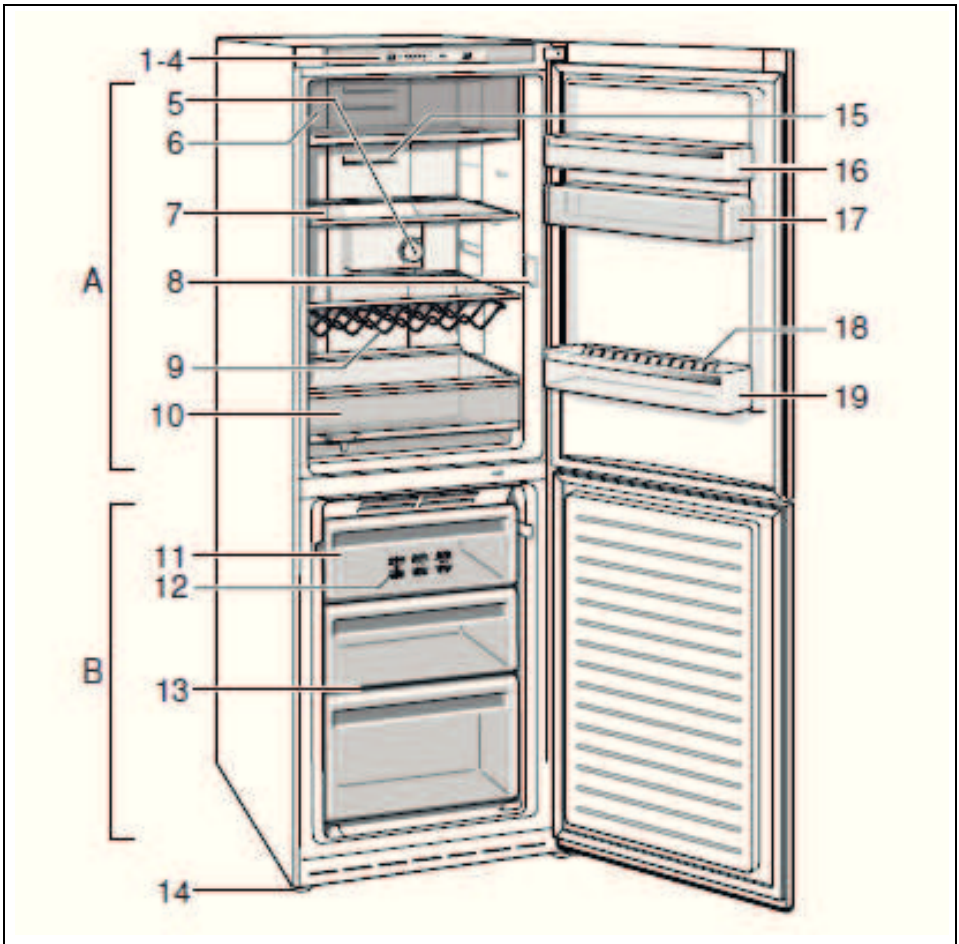
Zákaznícky servis vo Vašej blízkosti nájdete v telefónnom zozname alebo v zozname stredísk zákazníckeho servisu. Uveďte prosím zákazníkemu servisu číslo výrobku (E-Nr.) a výrobné číslo (FD) spotrebiča.

Tieto údaje nájdete na typovom štítku. Obrázok **8**

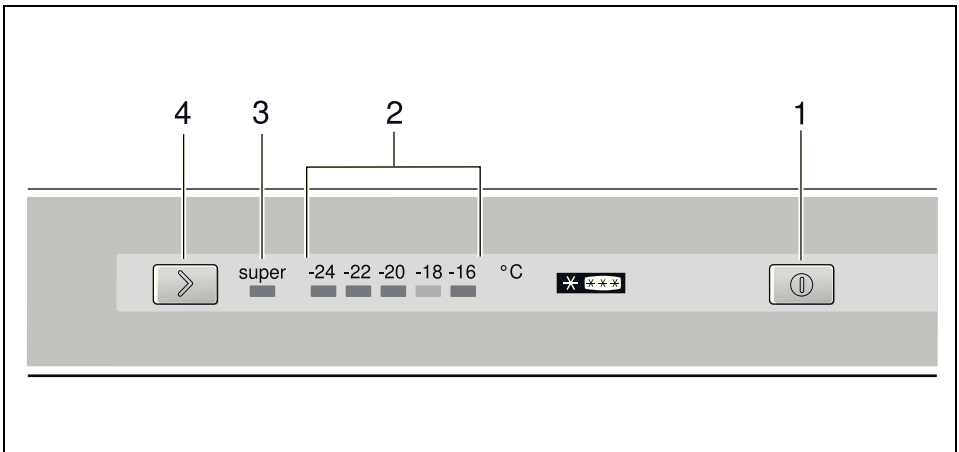
Pomôžte, prosím, oznámením čísla výrobku a výrobného čísla zabrániť zbytočným výjazdom. Ušetríte si s tým spojené zvýšené náklady.

Objednávka opravy a porada v prípade porúch

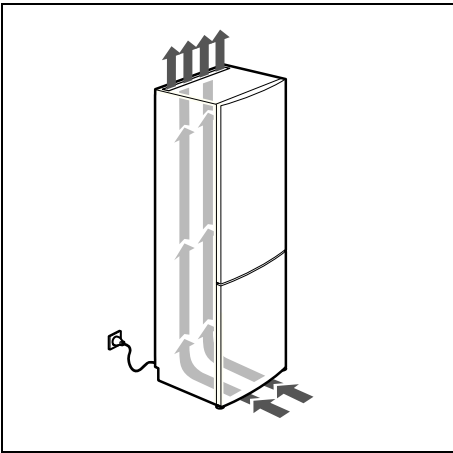
Kontaktné údaje všetkých krajín nájdete v priloženej zozname služieb zákazníkom.



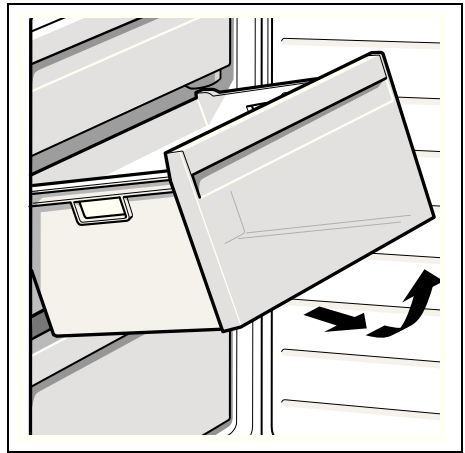
1



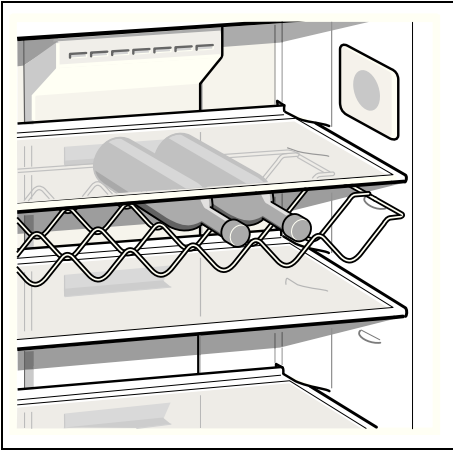
2



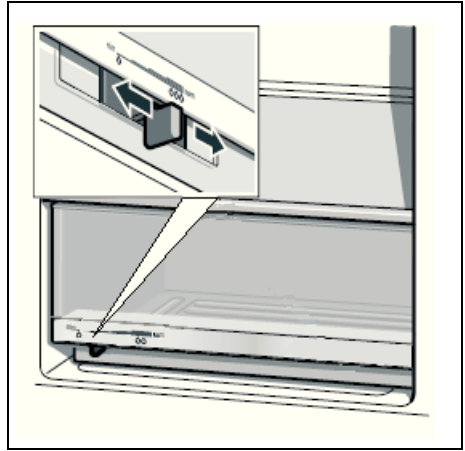
3



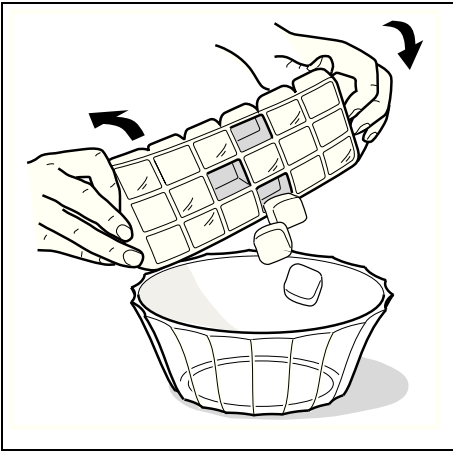
4



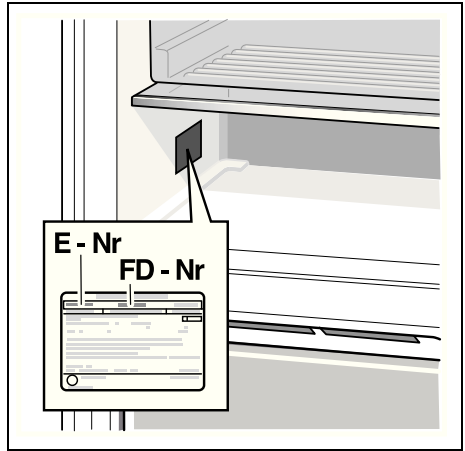
5



6



7



8

Robert Bosch Hausgeräte GmbH

Carl-Wery-Straße 34

81739 München

DEUTSCHLAND



9000642166 (9210)

cs, hu, pl, ro, ru, sk